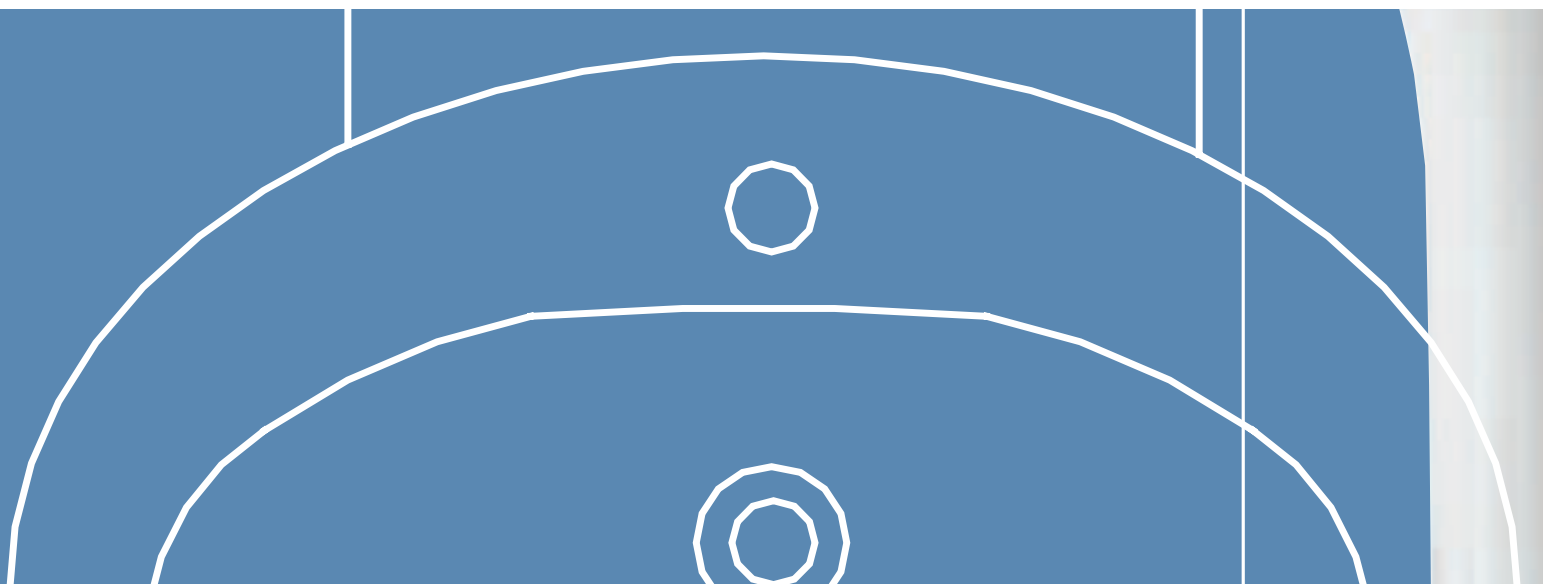


*hatria*

ПРОГРАММА 2015



# *hatria*

ПРОГРАММА 2015

## СОДЕРЖАНИЕ

G-FULL	4
GRANDANGOLO	6
FUSION	8
FUSION 48	12
SCULTURE	14
DOLCEVITA	24
YOU & ME	30
DAYTIME	40
NIDO	48
ERIKA PRO	56
ERIKA PRO Q	57
SHIRLEY	62
DINO	63
SUSAN	64
AREA	68
MARANELLO	74
MONOLITH	84
GEBERIT	86
СОВЕТЫ ПО УХОДУ	88



## HATRIA. Made in Italy – синоним качества и престижа

Санитарно-техническое оборудование HATRIA представлено в ассортименте торговых представительств KERAMA MARAZZI.

Для производства сантехники HATRIA применяется уникальный по своим декоративным характеристикам стекловидный фарфор Vitreous China, а также высококачественная шамотная глина Fine Fire Clay. Это позволяет значительно повысить прочность и износостойкость изделий и придать им прекрасный внешний вид. Производство оснащено современным роботизированным оборудованием.

Продукция HATRIA отвечает стандарту качества UNI-EN-ISO 9001:2000 и разрабатывается при участии известных итальянских дизайнеров: NILO GIOACCHINI, DAL LAGO ASSOCIATI, ANTONIO BULLO, FRANCESCO LUCCHESI и знаменитых дизайн-студий.

На разработку дизайна для сантехники, которая получает профессиональные награды, затрачивается не один год.

В 2011 году престижной премии Red Dot была удостоена система G-FULL. Эта премия, присуждаемая европейским институтом Design Zentrum Nordrhein Westfalen, является одной из самых авторитетных наград в области дизайна.

Механизмы слива GEBERIT (Швейцария), известные своей надежностью, скрытые крепления к полу и стене, сидения из высококачественного пластика, массивные крышки с доводчиками делают санитарно-техническое оборудование HATRIA незаменимым для тех, кто желает приобрести товар высокого качества известного европейского бренда.

С начала 2012 года на каждое керамическое изделие производства HATRIA наносится логотип Ceramics of Italy. Ассоциация Confindustria Ceramica выдает этот логотип только тем компаниям, производство которых находится на территории Италии.



**Нило Джоаккини  
NILO GIOACCHINI**

В настоящее время является Арт-директором компании HATRIA (MARAZZI GROUP).

### Коллекция мебели KERAMA MARAZZI

Ванная комната — важнейшее помещение в доме. Она должна быть удобной, функциональной и красивой. Особую роль здесь играет мебель, выбор которой — всегда сложная задача для тех, кто уже делает ремонт или только планирует его начать.

Коллекция мебели KERAMA MARAZZI — это готовые интерьерные решения для ванной комнаты.

Высокое качество, долговечность, удобство использования, привлекательный внешний вид и оригинальный стиль — вот что отличает мебель под маркой KERAMA MARAZZI.

Корпус и фасады мебели изготавливаются из панелей МДФ с высокими показателями влагостойкости. Они производятся на фабриках известного испанского концерна FINSA. Это значит, что мебель для ванных комнат KERAMA MARAZZI прослужит вам долгие годы и не потеряет своей привлекательности.

Корпусы и фасады мебели покрываются четырьмя слоями эмали, что повышает их сопротивляемость влаге и делает мебель устойчивой к механическим повреждениям, а значит, увеличивается срок ее эксплуатации.

Для покраски используются эмалевые покрытия ведущих европейских производителей: компании BARPIMO (Испания) и компании ICA (Италия).

Мебель для ванных комнат KERAMA MARAZZI комплектуется эргономичной и стильной фурнитурой, которую производят лидеры отрасли: BLUM (Австрия), FGV (Италия), HAFELE (Германия), HETTICH (Германия), SALICE (Италия).

Ванную комнату сложно представить без зеркал. Для производства зеркальных панелей для мебели KERAMA MARAZZI бельгийский концерн GLAVERBEL (AGC Flat Glass Europe) использует серебряную амальгаму, гарантирующую высокую устойчивость к царапинам и влаге.

**Мебель KERAMA MARAZZI — это современное, стильное и удобное решение для интерьера ванной комнаты!**

Нило Джоаккини, после окончания Высшей школы промышленного дизайна (Istituto Superiore per le Industrie Artistiche) во Флоренции работал с миланской студией Marcello Nizzoli. Его работа всегда характеризовалась методичным подходом, конкретикой и прагматичным отношением к проектам. Студия NILO GIOACCHINI работает над разнообразными проектами, в частности, над разработкой дизайна для авиационной промышленности.

За 35 лет профессиональной деятельности он сотрудничал с самыми известными итальянскими и международными компаниями. Его работы не сходят со страниц ведущих журналов и каталогов в области дизайна. Проекты Нило Джоаккини принимали участие в наиболее престижных итальянских и международных показах.

1991-1999 – Нило Джоаккини активно сотрудничает с итальянской фабрикой CERAMICA CATALANO. Его работа была от-

мечена премией Ассоциации Индустриального Дизайна Италии (ADI) за коллекции PIANI FORTI, SISTEMA ZERO, SISTEMA LUCE.

2002 — отмечен премией Ассоциации Индустриального Дизайна Италии (ADI) за дизайн OZ SYSTEM для компании Teknobili rubinetterie.

2008 – награжден премией COMFORT & DESIGN на престижной выставке MOSTRA CONVEGNO DI MILANO за коллекцию SISTEMA GRANDANGOLO, разработанную для компании HATRIA (MARAZZI GROUP).

2011 – награжден премией RED DOT за систему G-FULL.

# G-FULL 140

дизайн: NILO GIOACCHINI



**G-FULL 140**  
Скамья многофункциональная 140 см (YXDO),  
унитаз справа, деревянная крышка

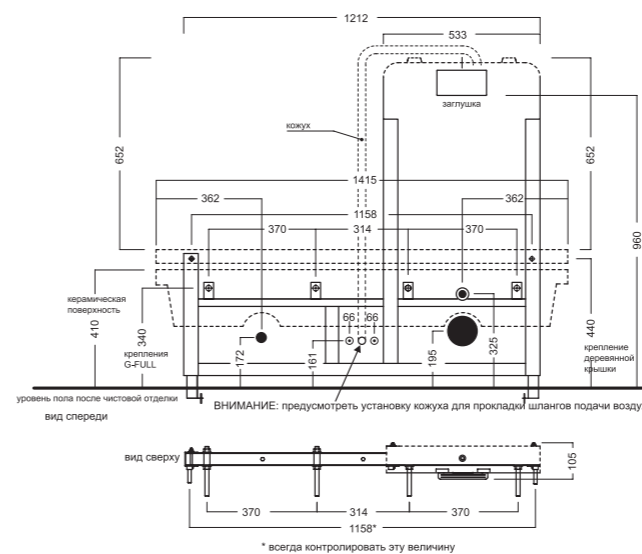
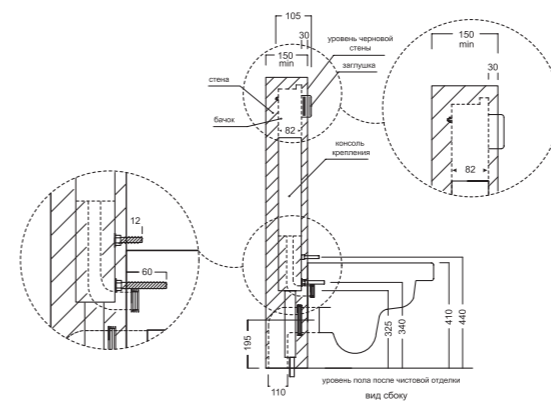


1415 x 500 mm / 100 кг

Возможный вариант – унитаз слева (YXD1).  
Входят в комплектацию: смеситель для биде (YXB8), кнопка слива (YXBD), сиденье из полиэстера с доводчиком (YXB3), крышка из массива дерева Iroko (YXB5).  
Заказываются отдельно: сифон слива (Y0Q3), специальная скрытая консоль (YXB7), бачок Geberit "Unica+" (YXDW), донный клапан (YXMN), выдвижной ящик белого цвета (YXH8).

# G-FULL 140

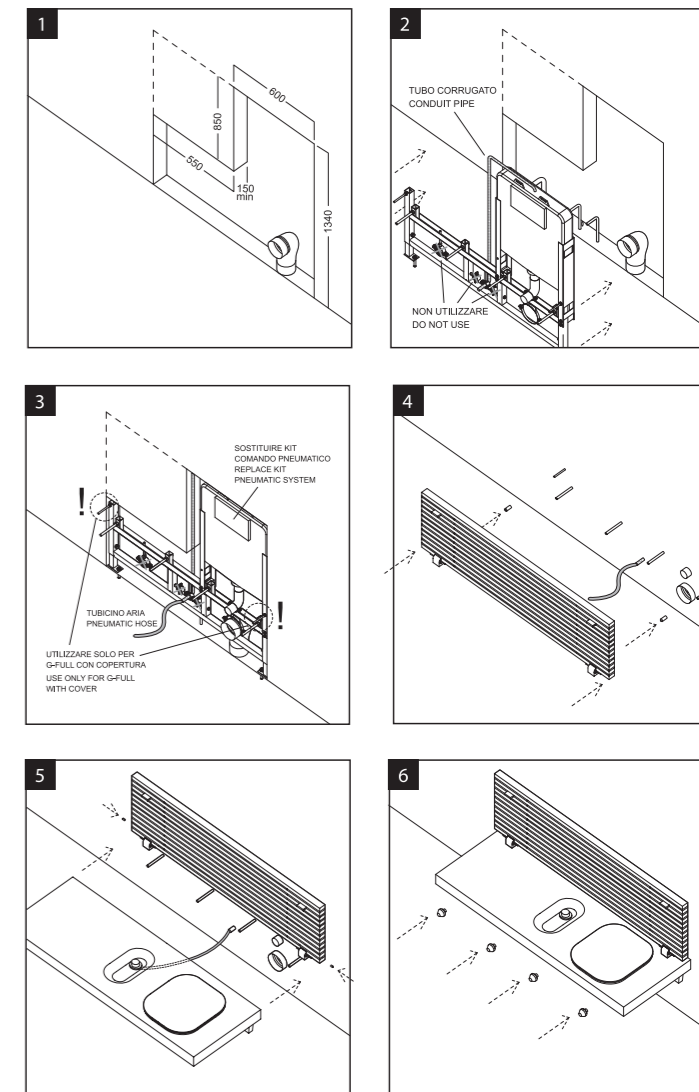
**G-FULL 140** Скамья многофункциональная  
1415 x 500 мм / 100 кг



## Установка:

1. Подготовить в стене нишу для консоли и вывести гидравлические соединения.
2. Установить консоль (предусмотреть установку кожуха для прокладки шлангов подачи воздуха для пневматического управления бачка Geberit "Unica +")
3. Зафиксировать консоль.
4. Заштукатурить и покрасить стену. Закрутить втулки, вставить деревянную крышку с предварительно установленными монтажными петлями.
5. Зафиксировать петли боковыми винтами и установить керамическую часть.
6. Зафиксировать керамическую часть. Подключить гидравлические системы.

## Последовательность монтажа





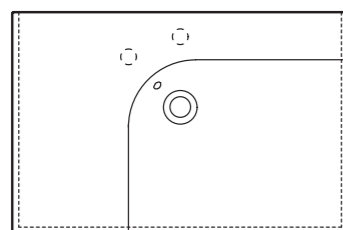
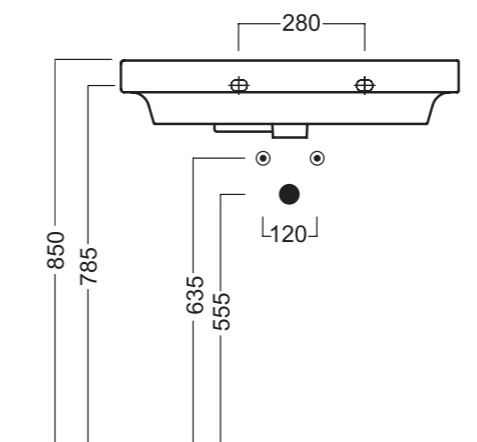
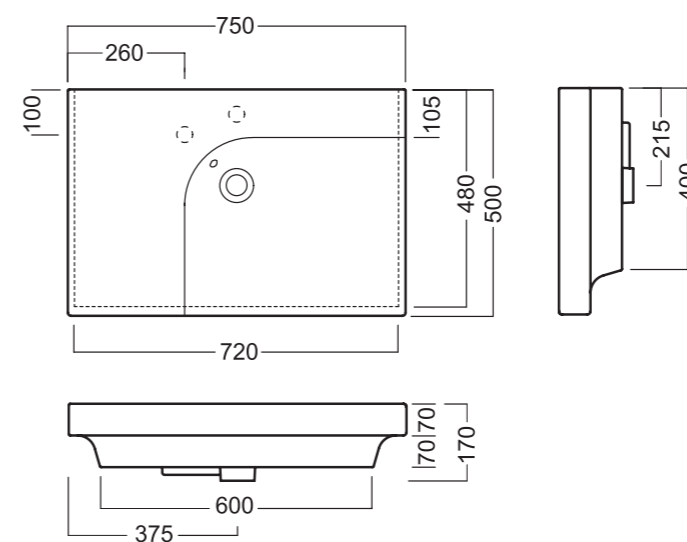
# GRANDANGOLO 75

дизайн: NILO GIOACCHINI



# GRANDANGOLO 75

**GRANDANGOLO** Раковина правая  
750 x 500 мм / 28 кг



**GRANDANGOLO 75**  
Раковина правая

750 x 500 мм / 28 кг

Раковина правая (Y0YD).  
Без отверстия под смеситель.  
Установка к стене.  
Входит в комплектацию: крепление для раковины (YR47).



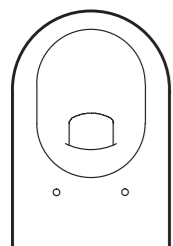
# FUSION

дизайн: NILO GIOACCHINI



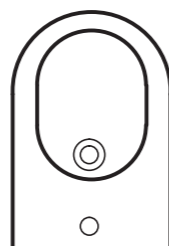
# FUSION

дизайн: NILO GIOACCHINI



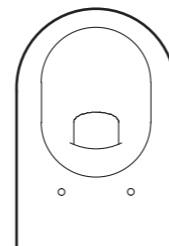
## FUSION

Унитаз подвесной



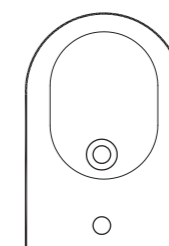
## FUSION

Биде подвесное



## FUSION

Унитаз напольный  
приставной



## FUSION

Биде напольное  
приставное

350 x 480 мм / 35 кг

Унитаз подвесной (YXV9).  
Установка:  
– система инсталляции Geberit.  
Входят в комплектацию: крепления (Y0P4).  
Заказывается отдельно: сиденье из полиэстера  
с доводчиком (YXVX).



350 x 480 мм / 29 кг

Биде подвесное с одним отверстием  
под смеситель (Y0UX).  
Установка:  
– система инсталляции Geberit.  
Входят в комплектацию: крепления  
(Y0P4).

355 x 540 мм / 35,5 кг

Унитаз напольный приставной (YXVD).  
Установка:  
– к стене,  
– с бачком MONOLITH с задней подачей воды  
(Y0MK),  
– с бачком скрытого монтажа Geberit.  
Входят в комплектацию: крепление (Y0P4)  
Заказывается отдельно: сиденье из полиэстера  
с доводчиком (YXVX).



355 x 540 мм / 31 кг

Биде напольное приставное с одним  
отверстием под смеситель (Y0U6).  
Установка к стене.  
Входят в комплектацию:  
горизонтальные крепления (Y0IQ).



# FUSION

**FUSION** Унитаз подвесной  
355 x 540 мм / 30 кг



**FUSION** Биде подвесное  
355 x 540 мм / 23 кг



**FUSION** Унитаз напольный приставной  
355 x 540 мм / 35,5 кг



**FUSION** Биде напольное приставное  
355 x 540 мм / 31 кг

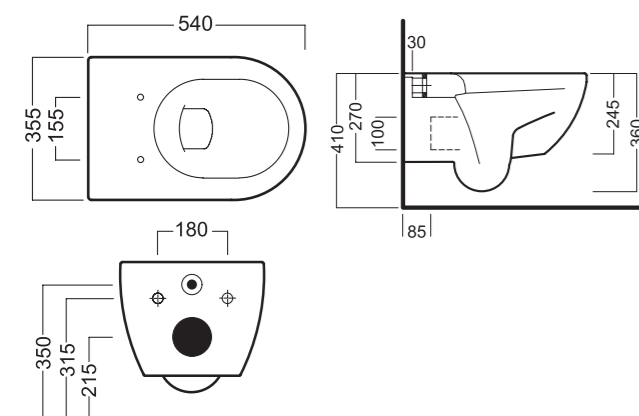


Схема установки унитаза

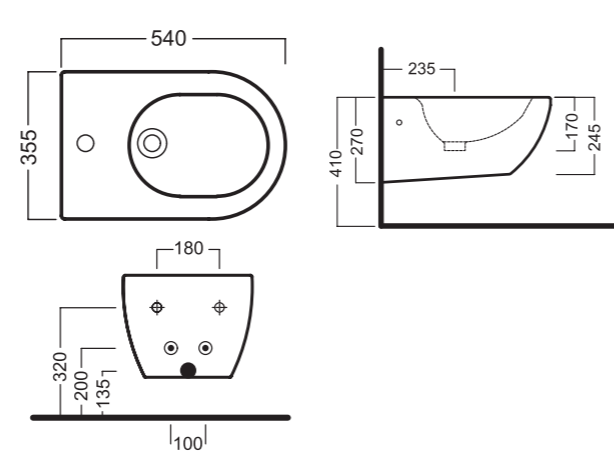
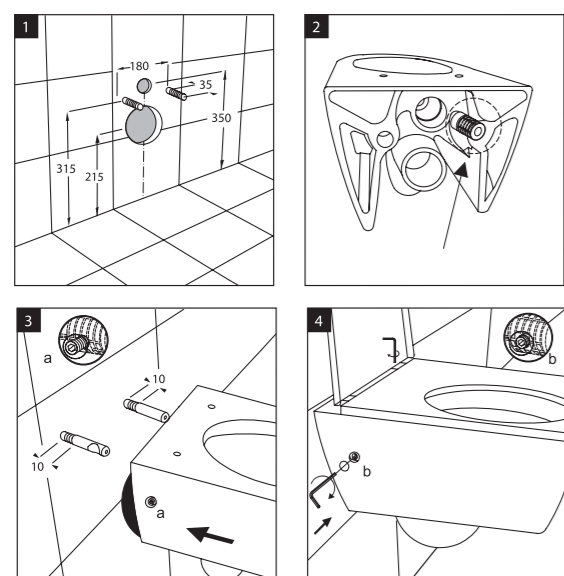


Схема установки биде

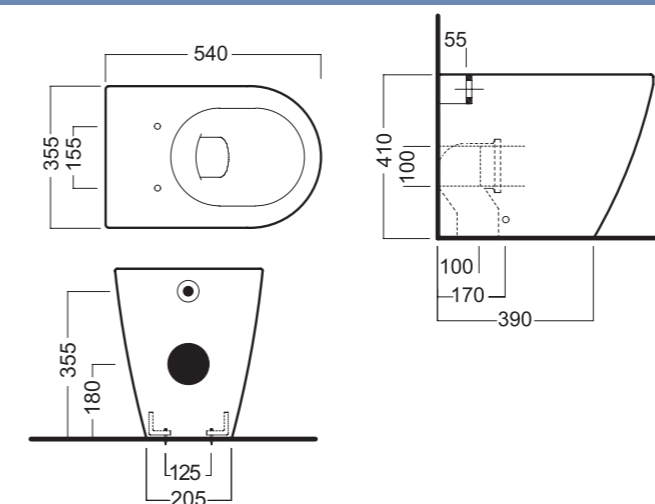
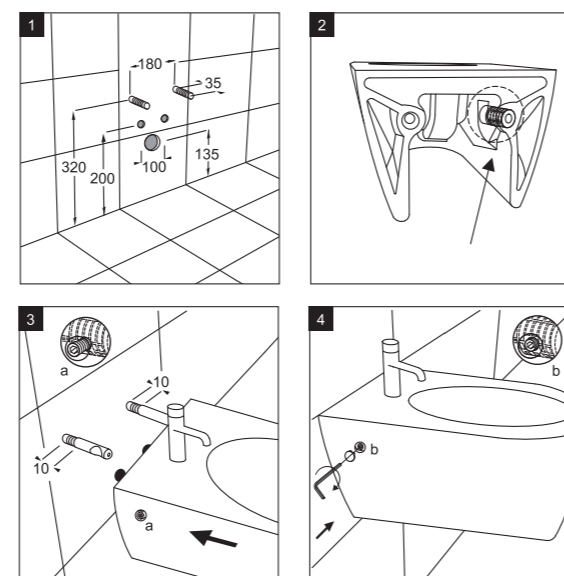


Схема установки унитаза

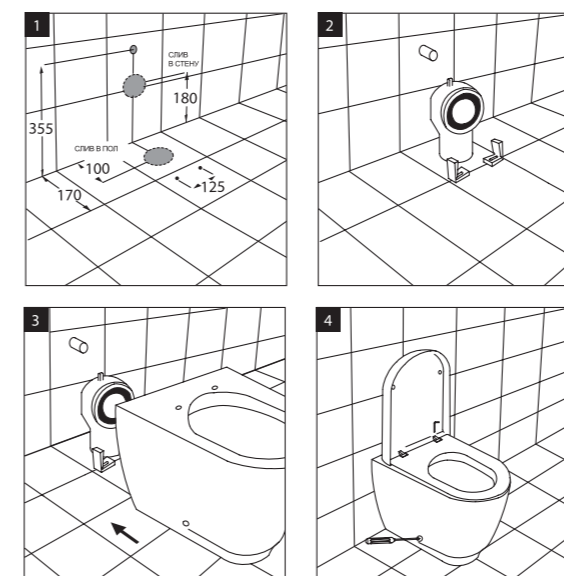
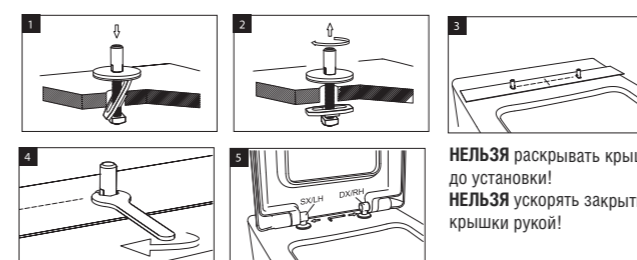


Схема установки сиденья



**НЕЛЬЗЯ** раскрывать крышку до установки!  
**НЕЛЬЗЯ** ускорять закрытие крышки рукой!

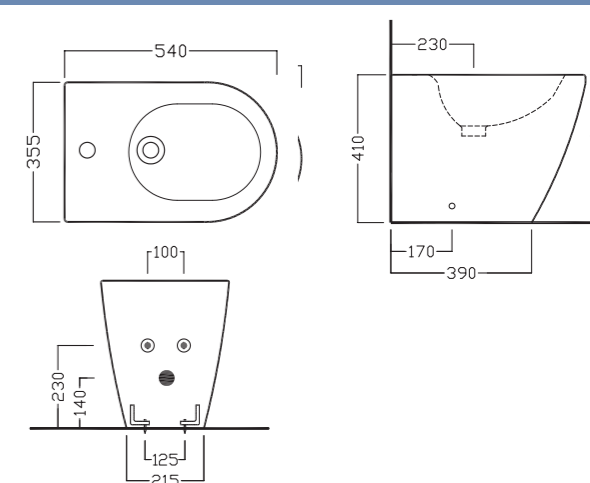
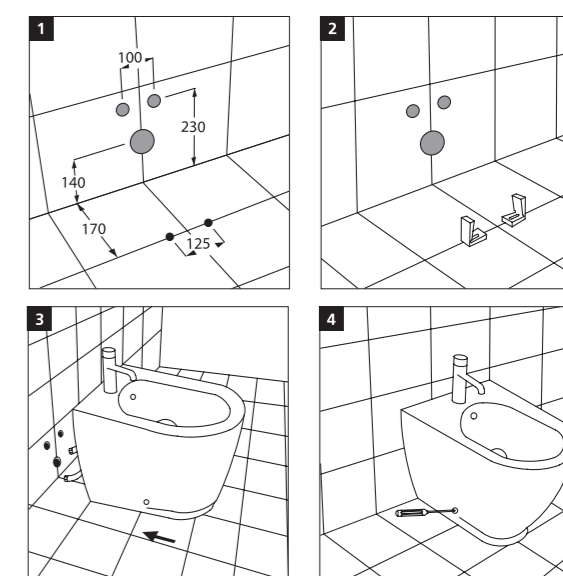


Схема установки биде





# FUSION 48



# FUSION 48

**FUSION 48** Унитаз напольный приставной  
350 x 480 мм / 35 кг



**FUSION 48** Биде напольное приставное  
350 x 480 мм / 29 кг

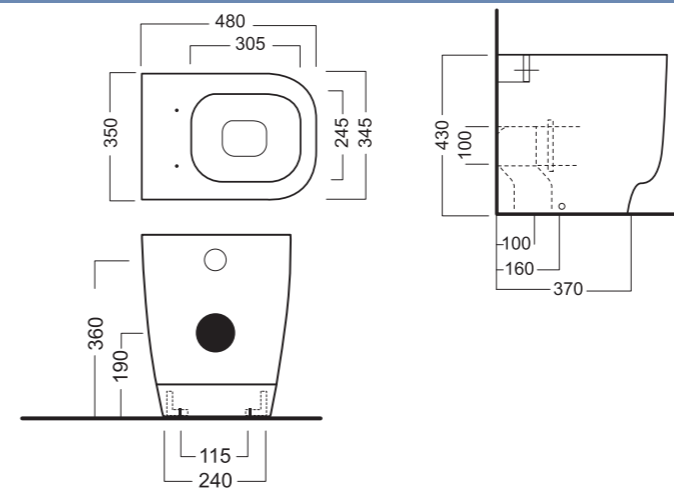


Схема установки унитаза

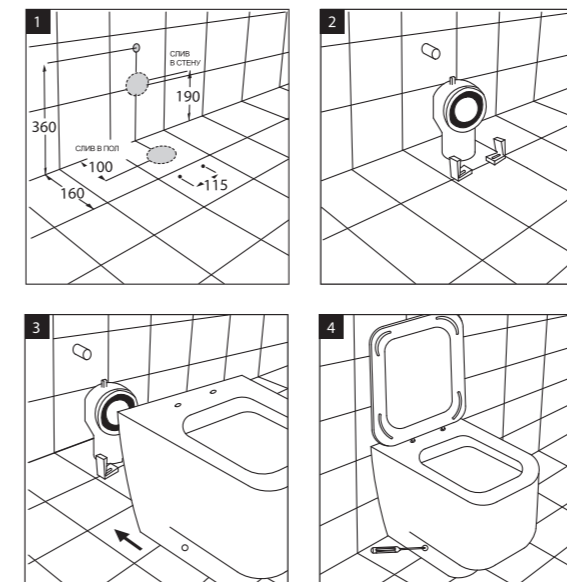
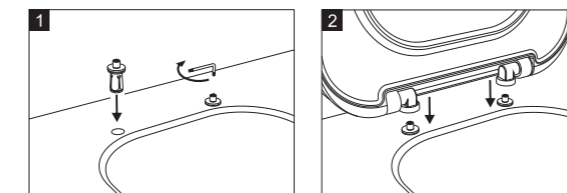


Схема установки сиденья



**НЕЛЬЗЯ** раскрывать крышку до установки!  
**НЕЛЬЗЯ** ускорять закрытие крышки рукой!

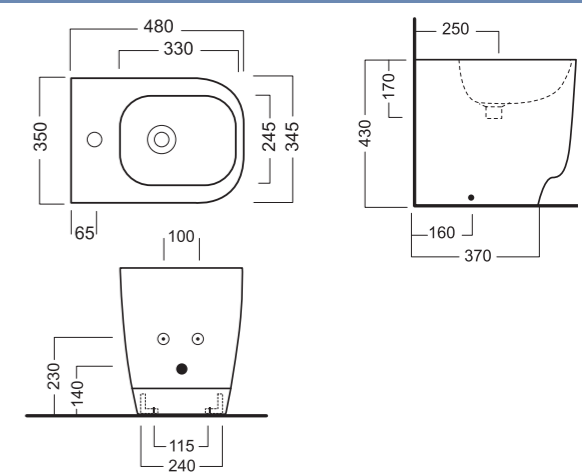
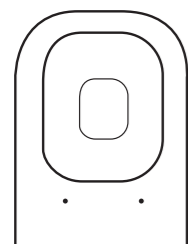
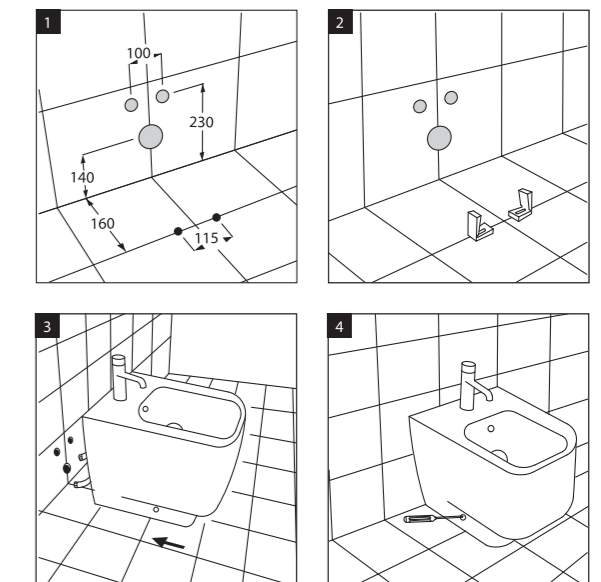
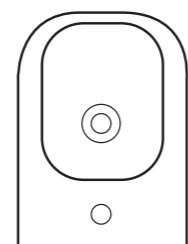


Схема установки биде



**FUSION 48**  
Унитаз напольный  
приставной



**FUSION 48**  
Унитаз напольный  
приставной

350 x 480 мм / 35 кг

Унитаз напольный приставной (YXBV).  
Установка:  
– к стене,  
– с бачком MONOLITH с задней подачей воды (Y0MK),  
– с бачком скрытого монтажа Geberit.  
Входят в комплектацию: горизонтальные крепления (Y0IQ), сиденье из полиэстера с доводчиком (YXB3), технический переходник (YH17).



350 x 480 мм / 29 кг

Биде напольное приставное с одним отверстием под смеситель (YXC9).  
Установка к стене.  
Входят в комплектацию: горизонтальные крепления (Y0IQ).



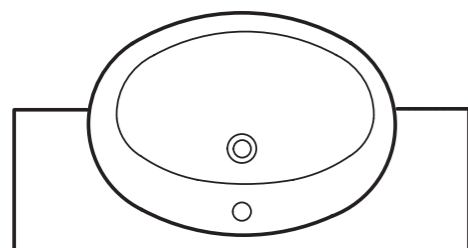
# SCULTURE 110

дизайн: STUDIO DAL LAGO

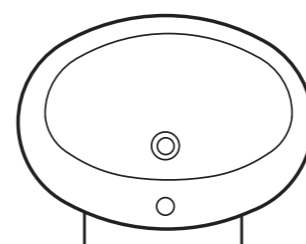


# SCULTURE 77

дизайн: STUDIO DAL LAGO



**SCULTURE 110**  
Раковина



**SCULTURE 77**  
Раковина

1100 x 585 мм / 35 кг

Раковина с одним отверстием под смеситель (YR38).  
Установка:  
– к стене с полуколонной (YR40) и креплением (Y0AK),  
– на колонну (YR39),  
– на столешницу.  
Входят в комплектацию: крепления для раковины (YR47).



770 x 585 мм / 27 кг

Раковина с одним отверстием под смеситель (YR37).  
Установка:  
– к стене с полуколонной (YR40) и креплением (Y0AK),  
– на колонну (YR39),  
– на столешницу.  
Входят в комплектацию: крепления для раковины (YR47).



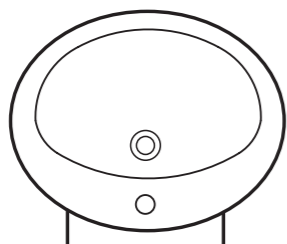
# SCULTURE 65

дизайн: STUDIO DAL LAGO



# SCULTURE

дизайн: STUDIO DAL LAGO

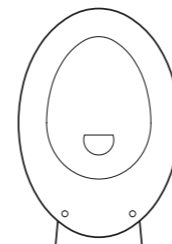


**SCULTURE 65**  
Раковина



650 x 575 мм / 23 кг

Раковина (YXA0).  
Установка:  
– к стене,  
– в комплекте с мебелью KERAMA MARAZZI.  
Заказывается отдельно: крепление для раковины (YR47).

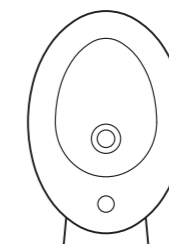


**SCULTURE**  
Унитаз подвесной



400 x 600 мм / 30 кг

Унитаз подвесной (YXKN).  
Установка:  
– система инсталляции Geberit.  
Входят в комплектацию: керамические заглушки для креплений (Y0FJ).  
Заказывается отдельно: сиденье из полиэстера с доводчиком (YXXX).



**SCULTURE**  
Биде подвесное



400 x 600 мм / 24 кг

Биде подвесное с одним отверстием под смеситель (Y0BF).  
Установка:  
– система инсталляции Geberit.  
Входят в комплектацию: керамические заглушки для креплений (Y0FJ).



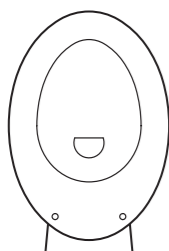
# SCULTURE

дизайн: STUDIO DAL LAGO

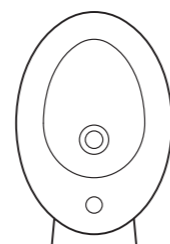


# SCULTURE

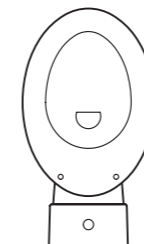
дизайн: STUDIO DAL LAGO



**SCULTURE**  
Унитаз напольный  
приставной



**SCULTURE**  
Биде напольное  
приставное



**SCULTURE**  
Унитаз моноблок



400 x 600 мм / 31 кг

Унитаз напольный приставной (YXZ3).  
Установка:  
– к стене,  
– с бачком скрытого монтажа Geberit.  
Входят в комплектацию:  
напольное крепление (Y0IQ),  
технический переходник (YH17).  
Заказывается отдельно: сиденье из  
полиэстера с доводчиком (YXXX).



400 x 600 мм / 28 кг

Биде напольное с одним  
отверстием под смеситель (YR42).  
Установка к стене.  
Входят в комплектацию:  
напольные крепления (Y0IQ).



400 x 720 мм / 36 кг  
420 x 240 мм / 13 кг (бачок)

Унитаз моноблок с универсальным сливом (YXZ4).  
Установка к стене.  
Входят в комплектацию: напольное крепление (Y0IQ),  
технический переходник (Y0EN).  
Заказываются отдельно: сиденье из полиэстера  
с доводчиком (YXXX), бачок (Y0FS)  
с механизмом двухрежимного слива Geberit 3/6 л.

# SCULTURE 110, 77

**SCULTURE 110** Раковина с полуколонной  
**SCULTURE 110** Раковина с колонной  
 1100 x 585 мм / 35 кг



**SCULTURE 77** Раковина  
 770 x 585 мм / 27 кг



**SCULTURE 65** Раковина  
 650 x 575 мм / 23 кг



**SCULTURE** Унитаз моноблок  
 400 x 720 мм / 36 кг  
 420 x 240 мм / 13 кг (бачок)

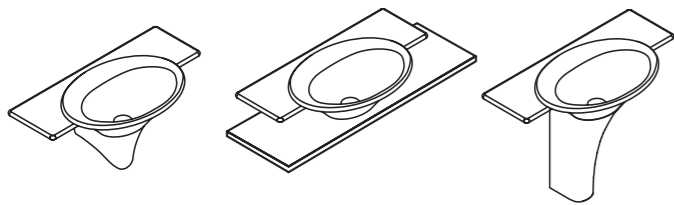
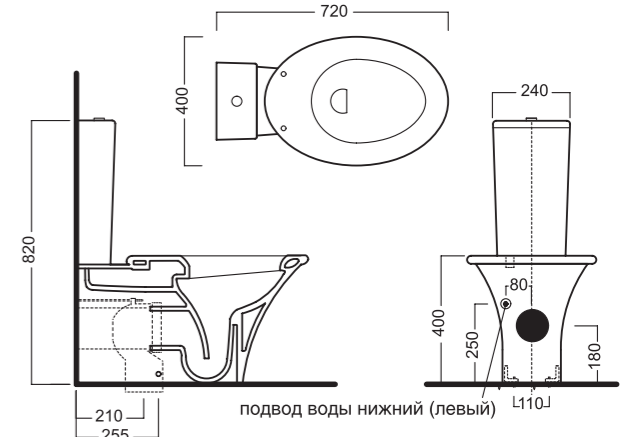
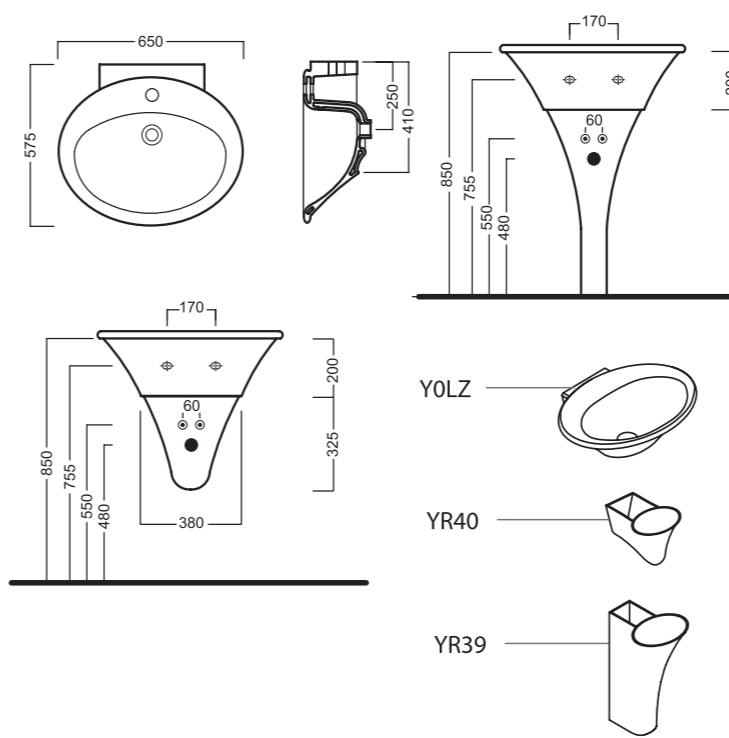
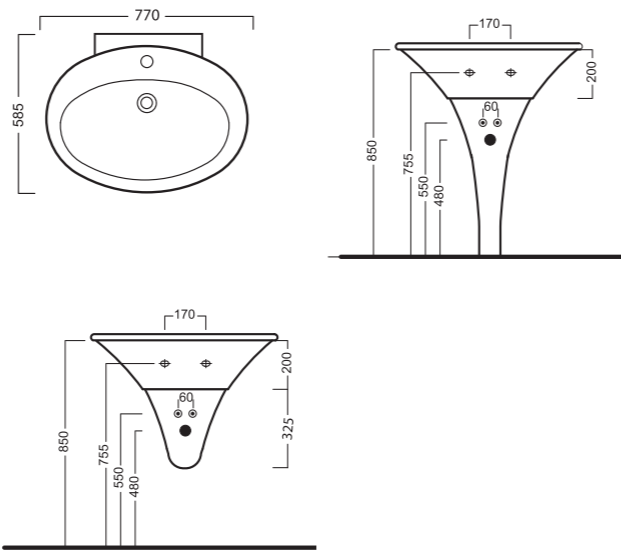
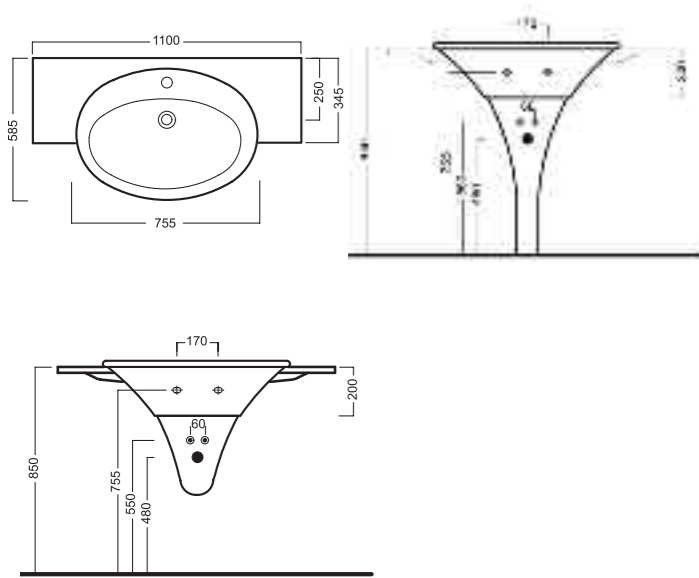


Схема установки раковины

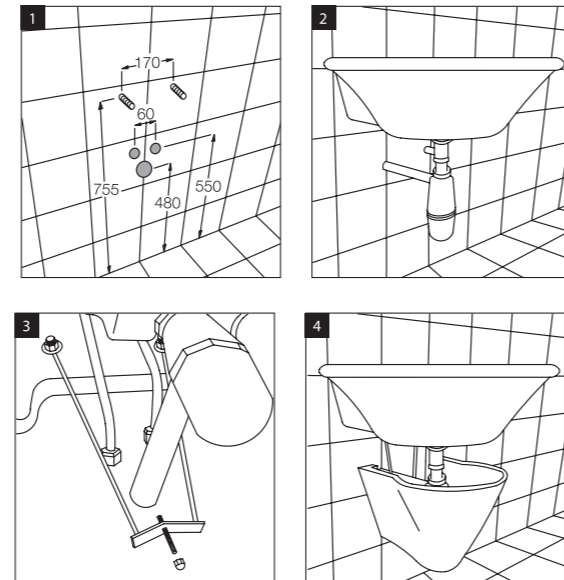


Схема сборки и установки

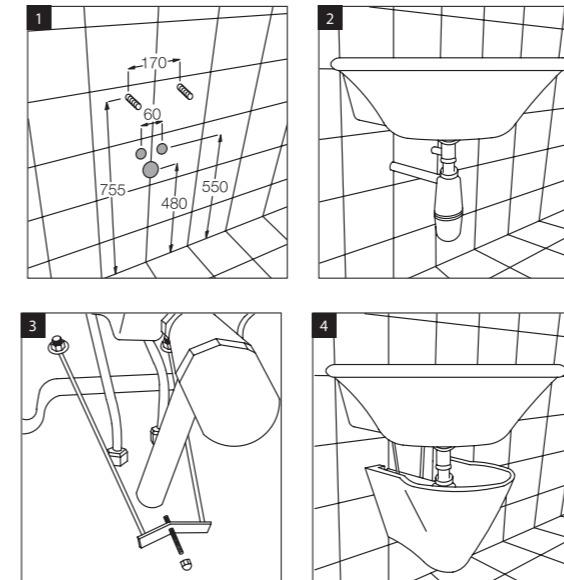


Схема установки унитаза

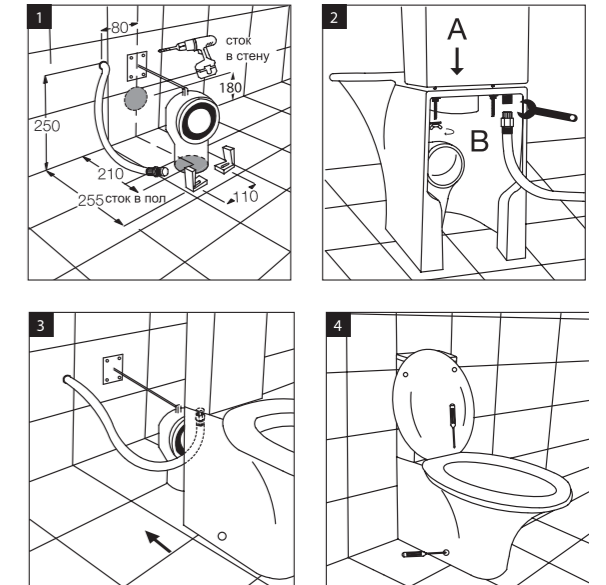
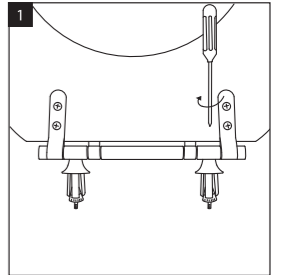


Схема установки сиденья





# SCULTURE

**SCULTURE** Унитаз подвесной  
400 x 600 мм / 30 кг



**SCULTURE** Биде подвесное  
400 x 600 мм / 24 кг



**SCULTURE** Унитаз напольный приставной  
400 x 600 мм / 31 кг



**SCULTURE** Биде напольное приставное  
400 x 600 мм / 28 кг

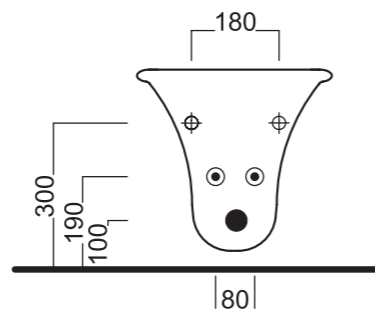
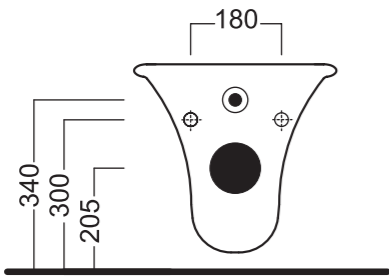
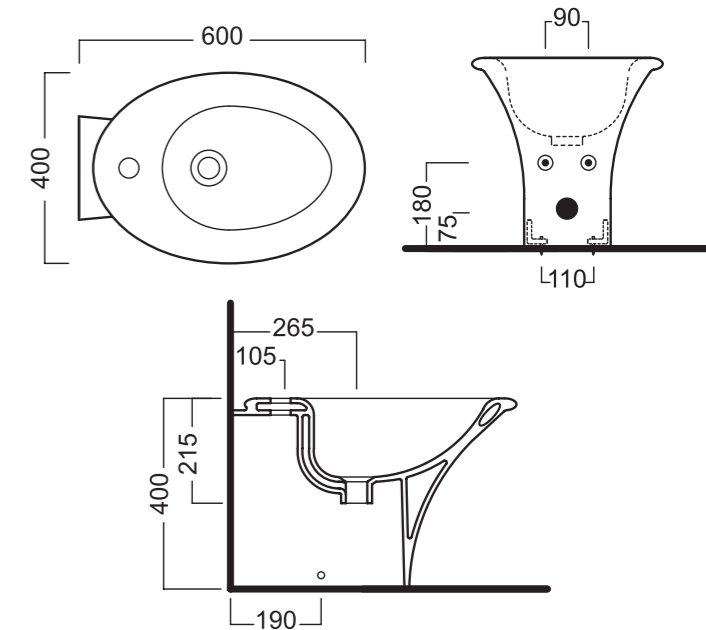
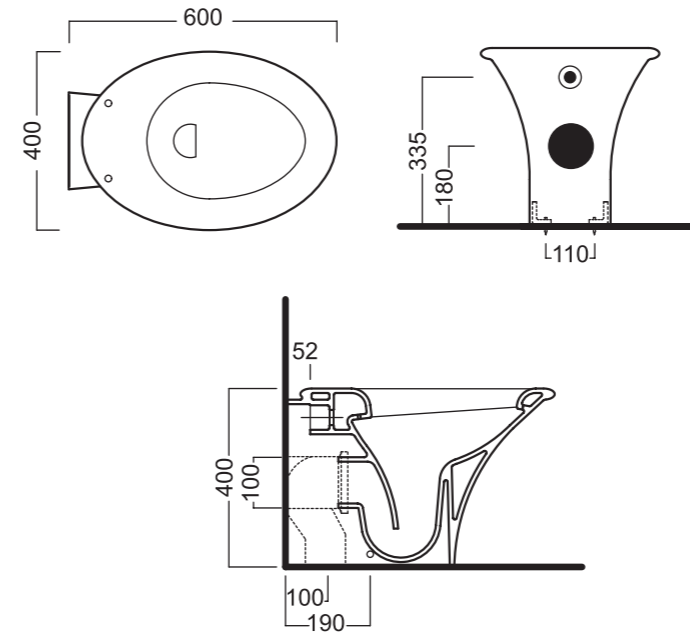
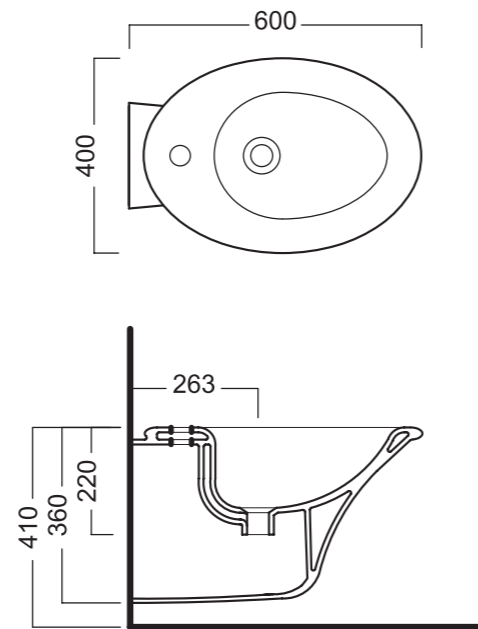
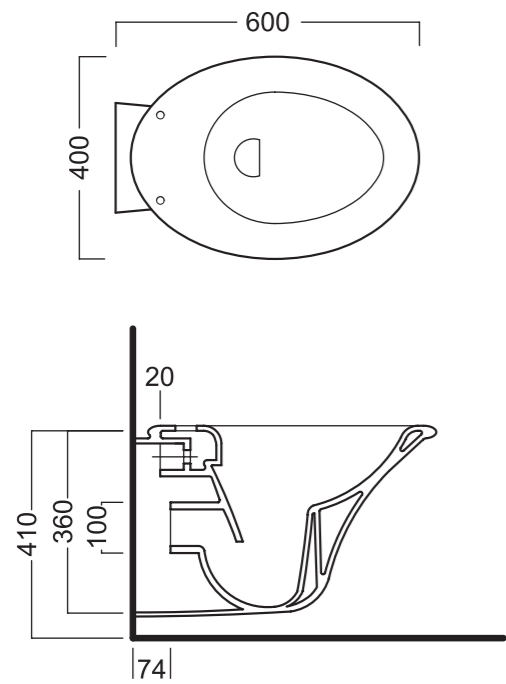


Схема установки унитаза

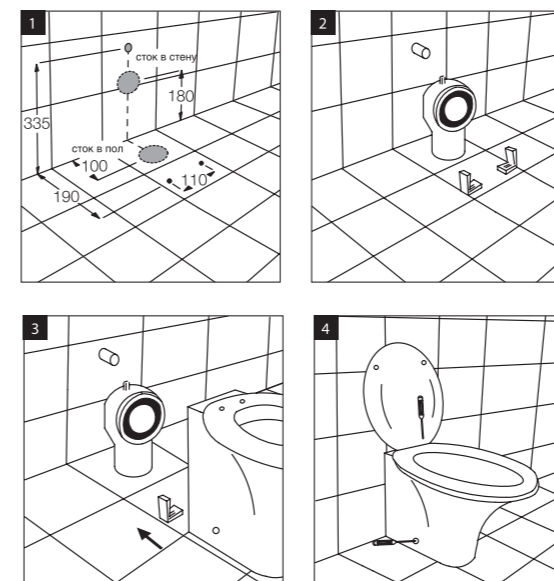
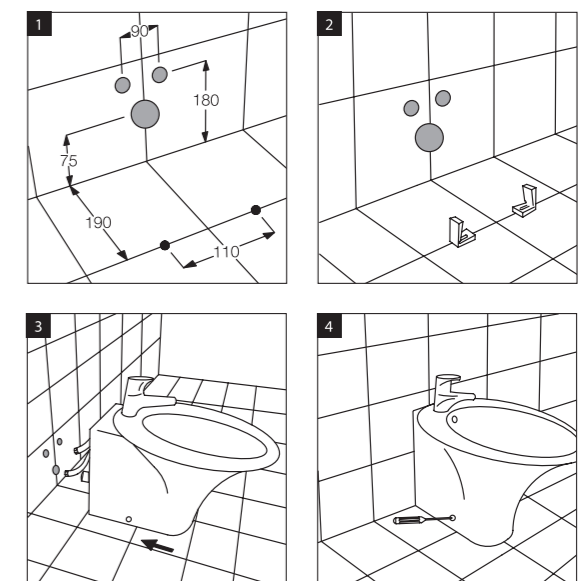
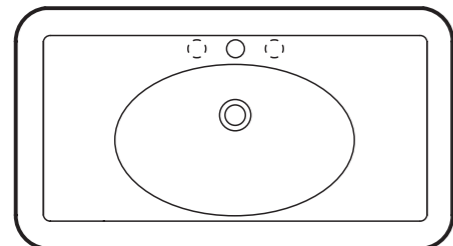


Схема установки биде



# DOLCEVITA 100

дизайн: STUDIO DAL LAGO



**DOLCEVITA 100**  
Консоль

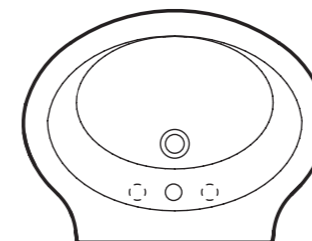
1000 x 550 мм / 37 кг

Раковина с одним отверстием под смеситель (Y0F0).  
Установка:  
– на керамические ножки (Y0FN) (заказ 2 шт.),  
– при помощи креплений (YOGO),  
– на колонну (Y0EK).  
Входят в комплектацию: крепления для раковины (YR47).



# DOLCEVITA 75

дизайн: STUDIO DAL LAGO



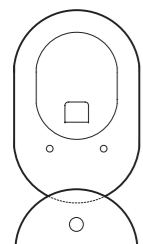
**DOLCEVITA 75**  
Раковина

750 x 575 мм / 26 кг

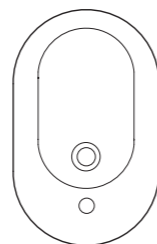
Раковина с одним отверстием под смеситель (Y0EW).  
Установка:  
– к стене,  
– на колонну (Y0EK).  
Входят в комплектацию: крепления для раковины (YR47).  
Заказывается отдельно: колонна (Y0EK).



# DOLCEVITA



**DOLCEVITA**  
Унитаз напольный с бачком



**DOLCEVITA**  
Биде напольное



370 x 590 мм / 32 кг  
370 x 390 мм / 15 кг (бачок)

Унитаз напольный (YXXP).  
Входит в комплектацию: напольное крепление (Y0ES).  
Заказываются отдельно: сиденье из полиэстера (Y0FI),  
бачок с нижним подводом воды и механизмом двухрежимного слива Geberit 3/6 л (Y0U3), (хромированная соединительная труба (Y0GM), крепление для бачка (Y0GK) – в комплекте).



900 x 450 мм / 27 кг

Биде напольное с одним отверстием под смеситель (Y0ET).  
Входят в комплектацию: напольные крепления (Y0ES).

# DOLCEVITA 100,75

**DOLCEVITA 100** Консоль  
1000 x 550 мм / 37 кг

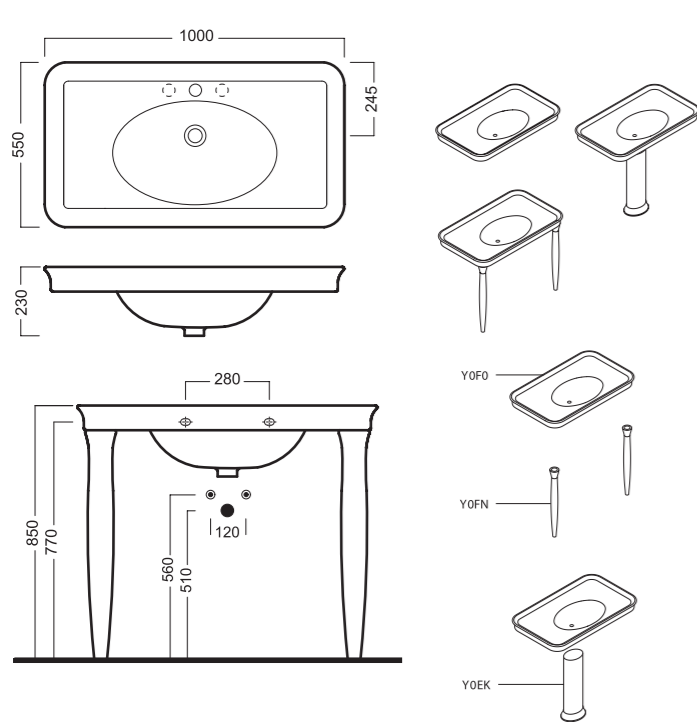
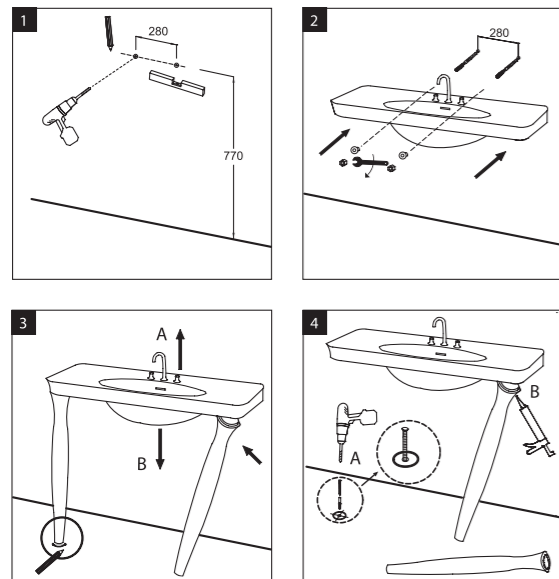
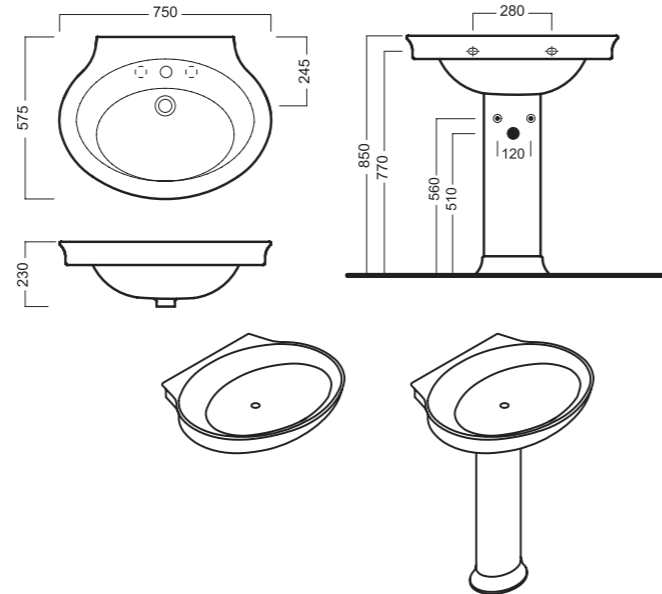


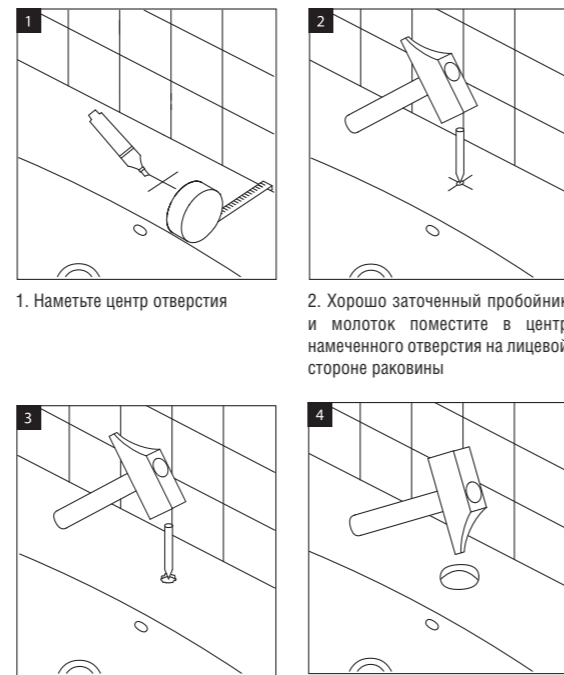
Схема установки раковины



**DOLCEVITA 75** Раковина  
750 x 575 мм / 26 кг



Как сделать отверстие под смеситель



1. Наметьте центр отверстия  
2. Хорошо заточенный пробойник и молоток поместите в центр намеченного отверстия на лицевой стороне раковины  
3. Резко ударьте по пробойнику молотком, образуется небольшое отверстие  
4. Отверстие может быть легко увеличено тонким концом молотка

# DOLCEVITA

**DOLCEVITA** Унитаз напольный с бачком  
370 x 590 мм / 32 кг, 370 x 390 мм / 15 кг (бачок)

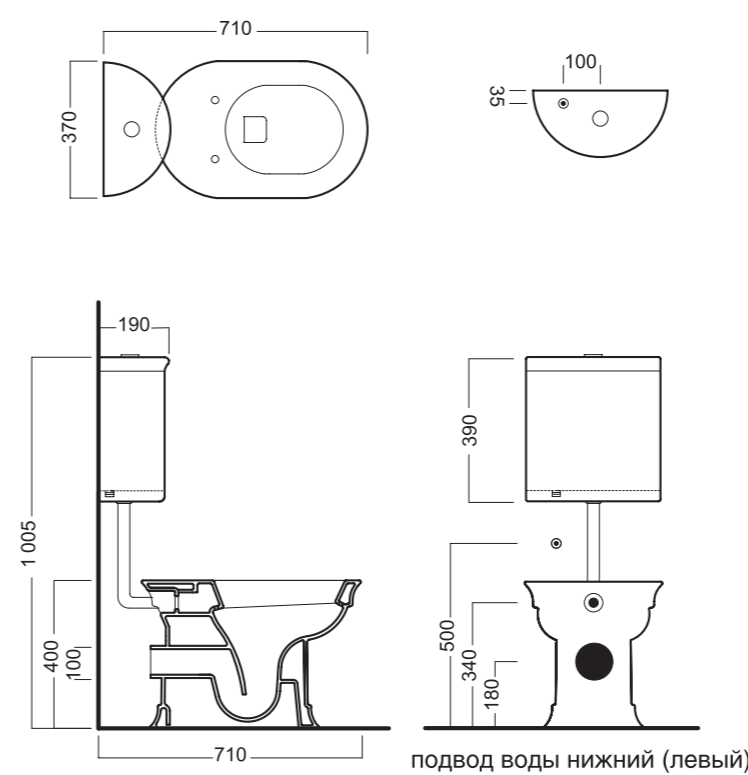


Схема регулировки сиденья

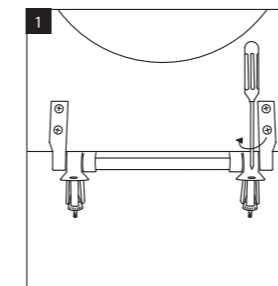
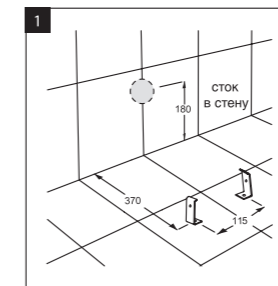
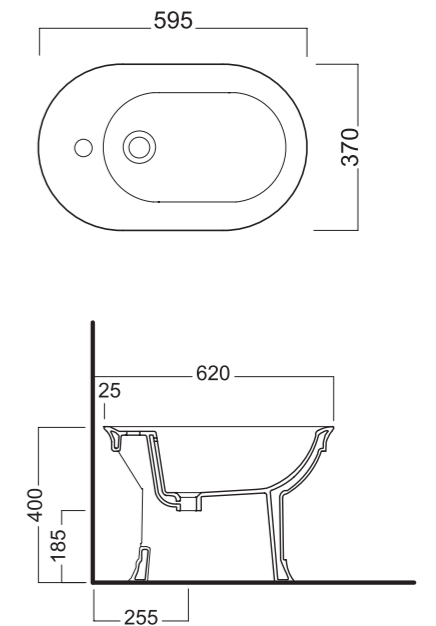


Схема установки унитаза



**DOLCEVITA** Биде напольное  
900 x 450 мм / 27 кг





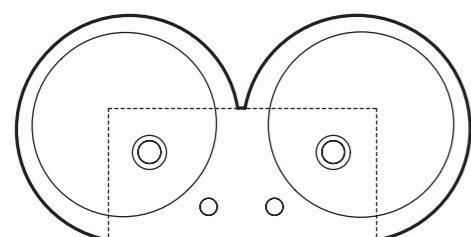
# YOU AND ME 92

дизайн: FRANCESCO LUCCHESI

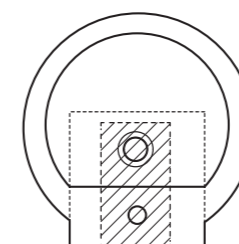


# YOU AND ME 46

дизайн: FRANCESCO LUCCHESI



**YOU AND ME 92**  
Раковина двойная



**YOU AND ME 46**  
Раковина



920 x 460 мм / 31 кг

Раковина двойная с двумя отверстиями под два смесителя (YOHF).  
Установка:  
– к стене,  
– на столешницу.  
Входят в комплектацию: крепления (YR47).



460 x 460 мм / 18 кг

Раковина с одним отверстием под смеситель (YOHN).  
Установка:  
– к стене,  
– на столешницу.  
Входят в комплектацию: крепления (YR47).

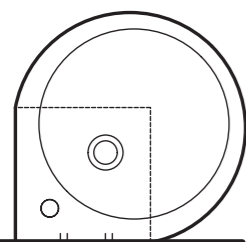
# YOU AND ME 46

дизайн: FRANCESCO LUCCHESI



# YOU AND ME

дизайн: FRANCESCO LUCCHESI

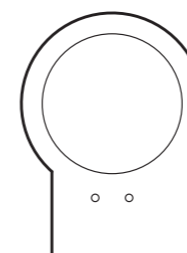


**YOU AND ME 46**  
Раковина угловая  
(левая)



460 x 460 мм / 17 кг

Раковина угловая левая с одним отверстием под смеситель (Y0H6).  
Установка:  
– к стене,  
– на столешницу (угловая установка).  
Входят в комплектацию: крепления (YR47).



**YOU AND ME**  
Унитаз напольный угловой  
(правый)



375 x 505 мм / 32 кг

Унитаз напольный угловой правый (YXZ6).  
Установка:  
– к стене (угловая установка),  
– с бачком MONOLITH с задней подачей воды (Y0MK),  
– с бачком скрытого монтажа Geberit.  
Входят в комплектацию: напольное крепление (Y0IQ), технический переходник (YH17).  
Заказывается отдельно: сиденье из полиэстера с доводчиком (YXXZ).

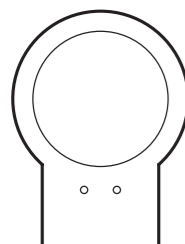
# YOU AND ME

дизайн: FRANCESCO LUCCHESI

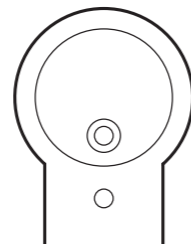


# YOU AND ME

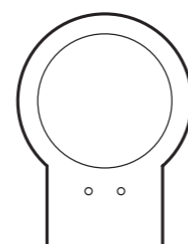
дизайн: FRANCESCO LUCCHESI



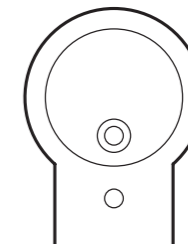
**YOU AND ME**  
Унитаз подвесной



**YOU AND ME**  
Биде подвесное



**YOU AND ME**  
Унитаз напольный  
приставной



**YOU AND ME**  
Биде напольное  
приставное



375 x 505 мм / 24 кг

Унитаз подвесной (YXE5).  
Установка:  
– система инсталляции Geberit,  
Входят в комплектацию: крепления (Y0L9).  
Заказывается отдельно: сиденье из полиэстера с доводчиком (YXXZ).



375 x 505 мм / 19 кг

Биде подвесное (Y0J9).  
Установка:  
– система инсталляции Geberit.  
Входят в комплектацию: крепления (Y0L9).



375 x 505 мм / 31 кг

Унитаз напольный приставной (YXZ7).  
Установка:  
– к стене,  
– с бачком MONOLITH с задней подачей воды (Y0MK),  
– с бачком скрытого монтажа Geberit.  
Входят в комплектацию: напольное крепление (Y0IQ),  
технический переходник (YH17).  
Заказывается отдельно: сиденье из полиэстера с доводчиком (YXXZ).



375 x 505 мм / 25 кг

Биде напольное с одним отверстием под смеситель (Y0H3).  
Установка к стене.  
Входят в комплектацию: крепления (Y0IQ).



# YOU AND ME 92, 46

**YOU AND ME 92** Раковина двойная  
920 x 460 мм / 31 кг



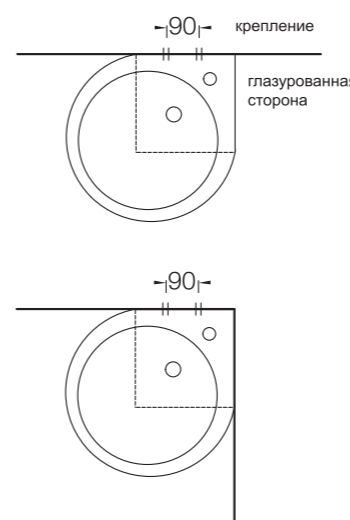
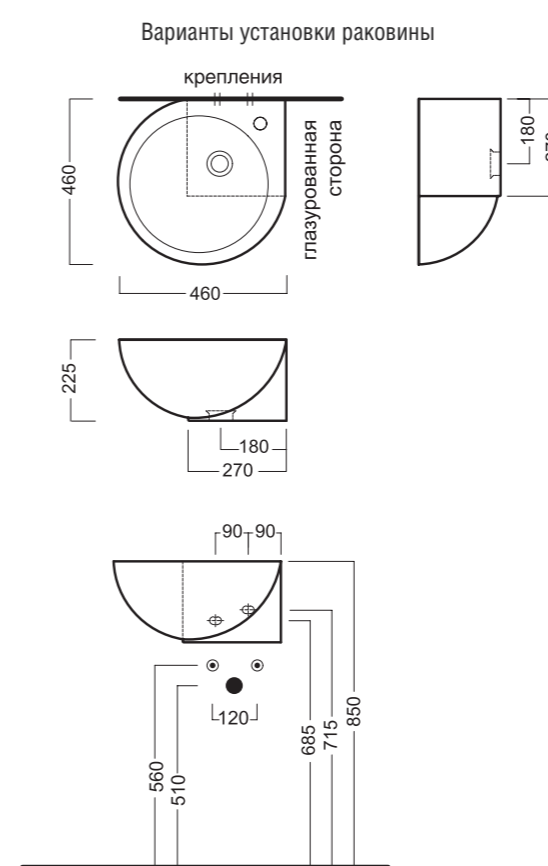
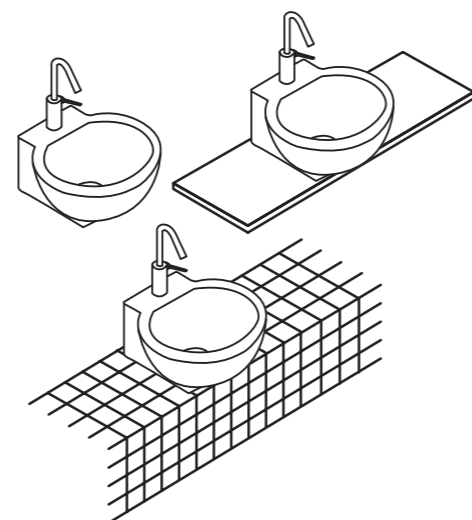
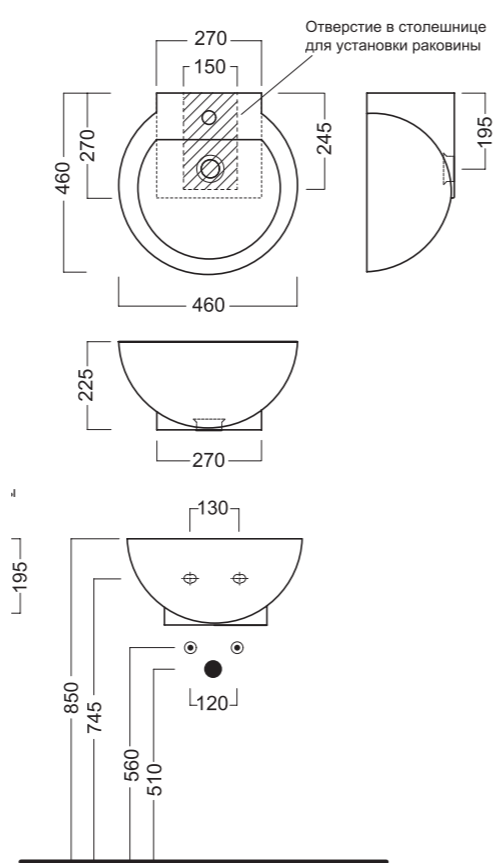
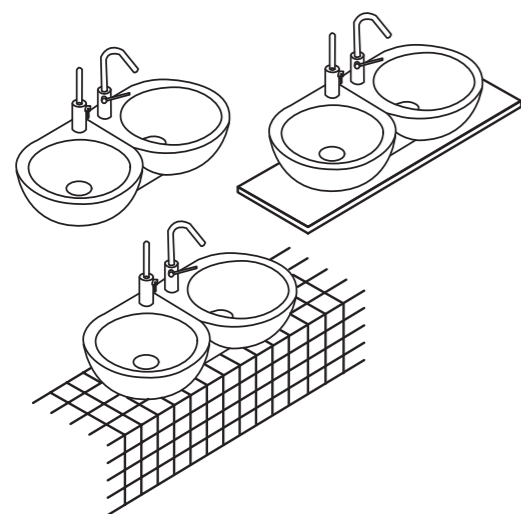
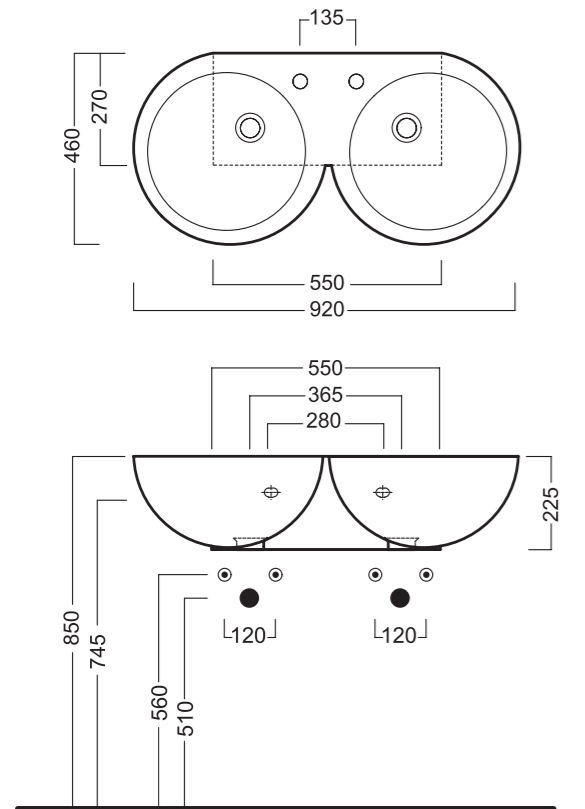
**YOU AND ME 46** Раковина  
460 x 460 мм / 18 кг



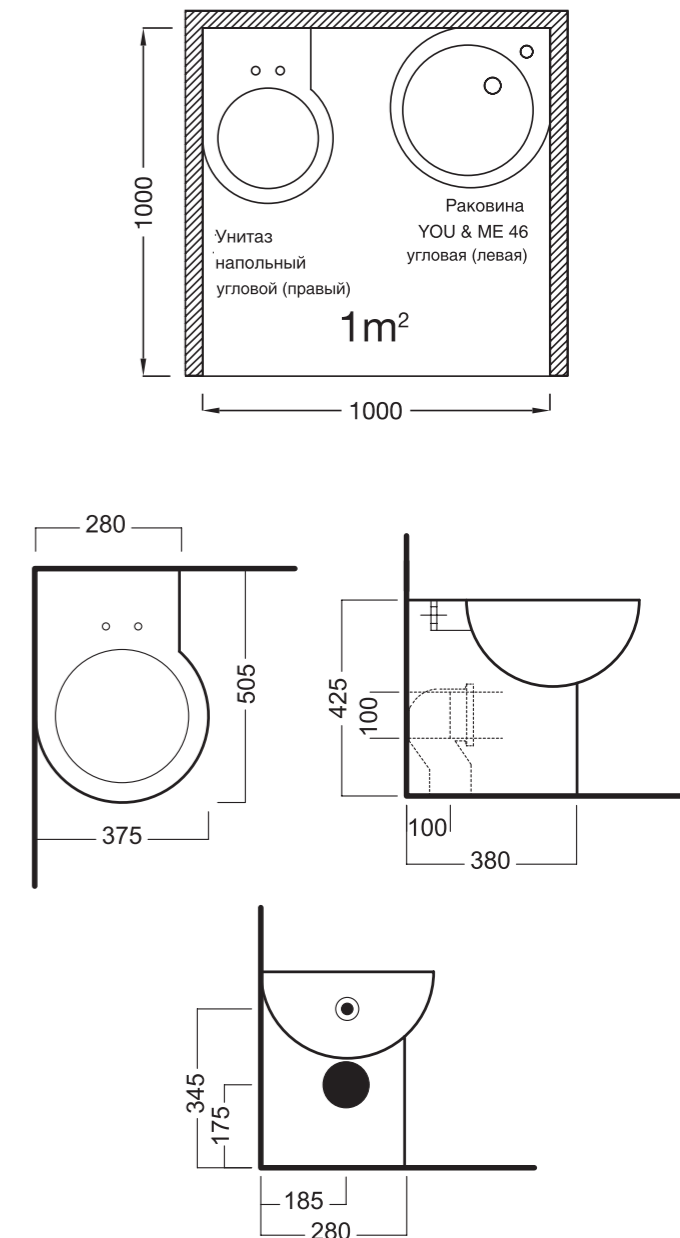
**YOU AND ME 46** Раковина угловая (левая)  
460 x 460 мм / 17 кг



**YOU AND ME** Унитаз напольный угловой (правый)  
375 x 505 мм / 32 кг



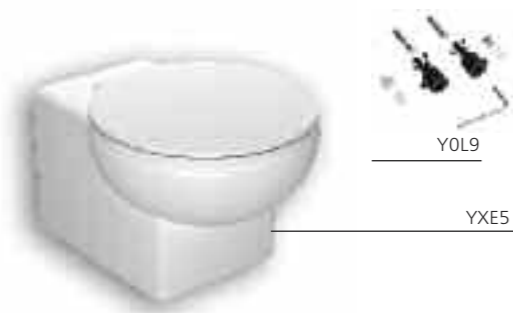
Установка угловых раковины и унитаза  
в туалетную комнату площадью 1 м<sup>2</sup>





# YOU AND ME

**YOU AND ME** Унитаз подвесной  
375 x 505 мм / 24 кг



**YOU AND ME** Биде подвесное  
375 x 505 мм / 19 кг



**YOU AND ME** Унитаз напольный приставной  
375 x 505 мм / 31 кг



**YOU AND ME** Биде напольное приставное  
375 x 505 мм / 25 кг

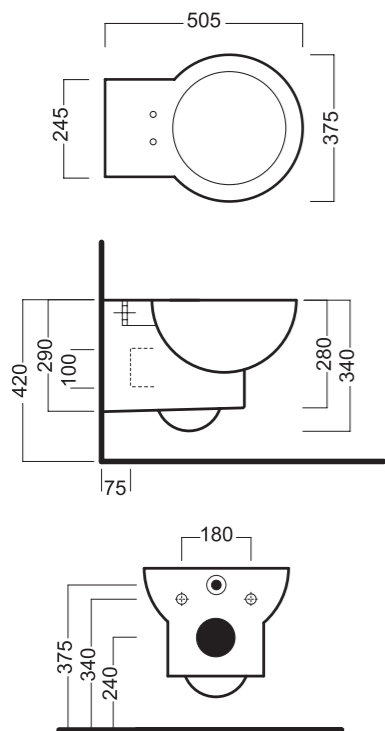


Схема установки унитаза

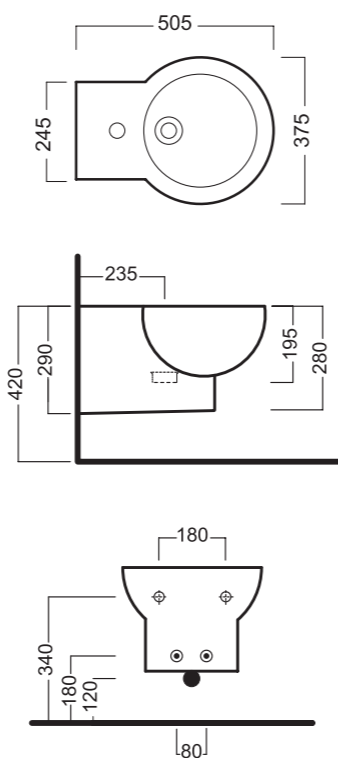
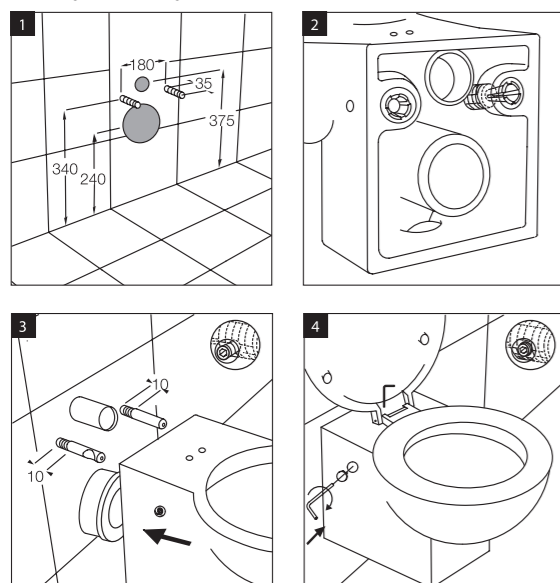


Схема установки биде

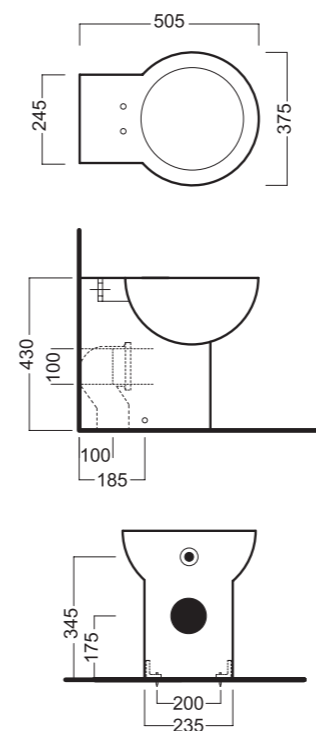
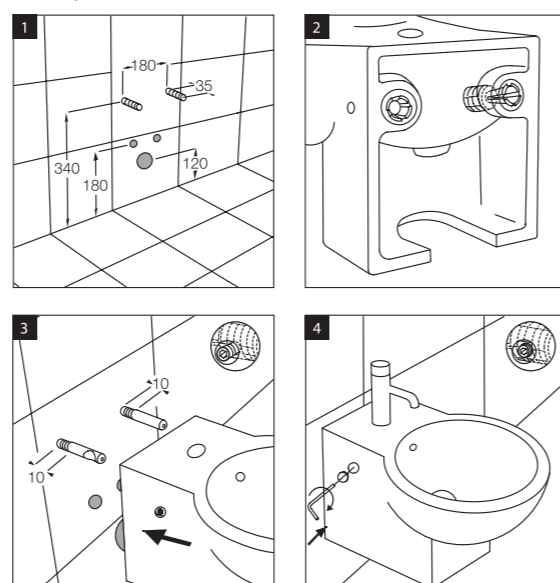


Схема установки унитаза

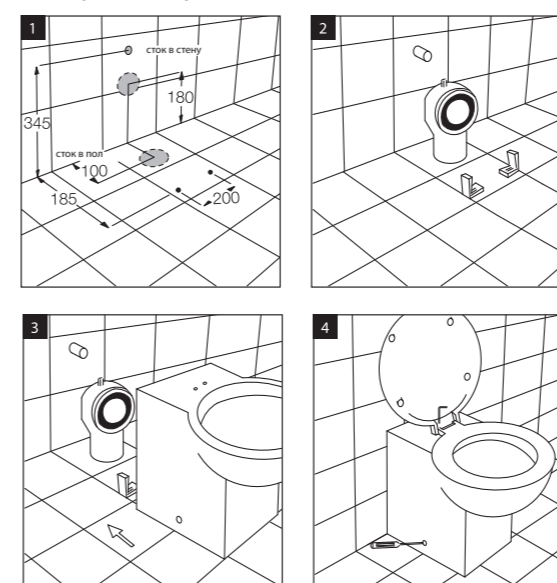
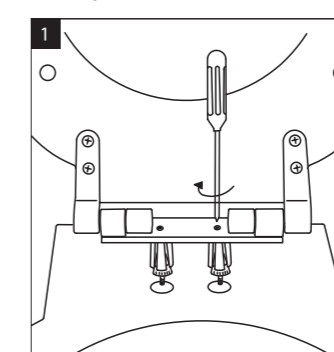


Схема установки сиденья



**НЕЛЬЗЯ** раскрывать крышку до установки!  
**НЕЛЬЗЯ** ускорять закрытие крышки рукой!

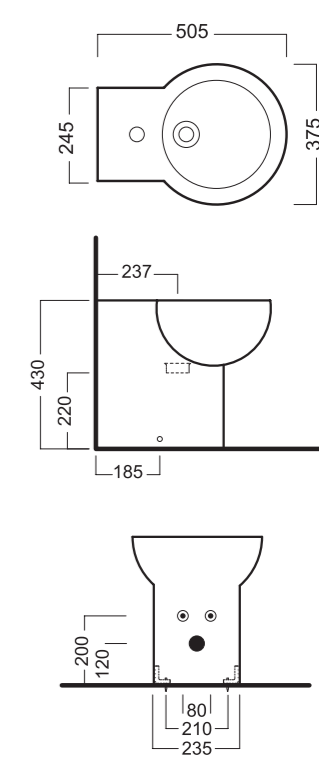
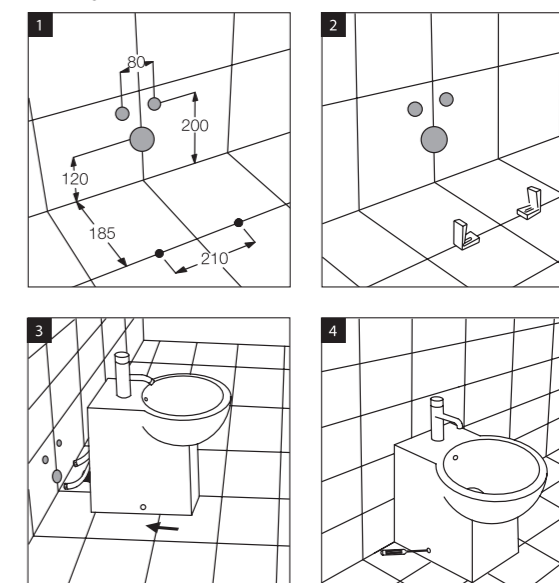
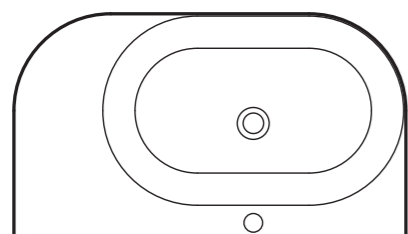


Схема установки биде



# DAYTIME 86

дизайн: ANTONIO BULLO



**DAYTIME 86**  
Раковина левая

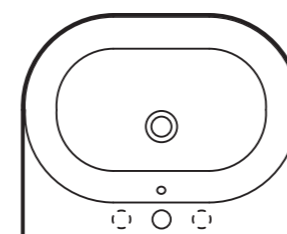


860 x 500 мм / 27 кг

Раковина (YXA0).  
Установка:  
– к стене,  
– в комплекте с мебелью KERAMA MARAZZI,  
Заказывается отдельно: крепление для раковины (YR47).

# DAYTIME 62

дизайн: ANTONIO BULLO



**DAYTIME 62**  
Раковина



620 x 500 мм / 23 кг

Раковина (YXA0).  
Установка:  
– к стене,  
– в комплекте с мебелью KERAMA MARAZZI.  
Заказывается отдельно: крепление для раковины (YR47).



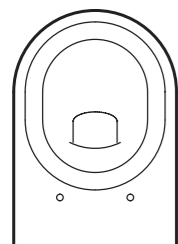
# DAYTIME

дизайн: ANTONIO BULLO



# DAYTIME

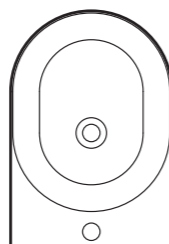
дизайн: ANTONIO BULLO



**DAYTIME**  
Унитаз подвесной

370 x 560 мм / 30 кг

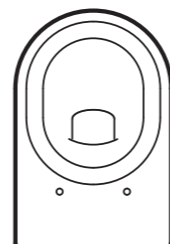
Унитаз подвесной (YXV5).  
Установка:  
– система инсталляции Geberit.  
Заказывается отдельно: сиденье из полиэстера с доводчиком (YXVV).



**DAYTIME**  
Биде подвесное

370 x 560 мм / 23 кг

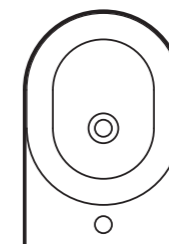
Биде подвесное с одним отверстием под смеситель (Y0YP).  
Установка:  
– система инсталляции Geberit.



**DAYTIME**  
Унитаз напольный приставной

370 x 560 мм / 37 кг

Унитаз напольный приставной (YXV4).  
Установка:  
– к стене,  
– с бачком MONOLITH с задней подачей воды (Y0MK),  
– с бачком скрытого монтажа Geberit.  
Входят в комплектацию: технический переходник (YH17), напольное крепление (Y0IQ).  
Заказывается отдельно: сиденье из полиэстера с доводчиком (YXVV).



**DAYTIME**  
Биде напольное приставное

370 x 560 мм / 28 кг

Биде напольное приставное с одним отверстием под смеситель (Y0YI).  
Установка к стене.  
Входят в комплектацию: крепления (Y0IQ).



# DAYTIME 86, 62

**DAYTIME 86** Раковина левая  
860 x 500 мм / 27 кг



**DAYTIME 62** Раковина  
620 x 500 мм / 23 кг

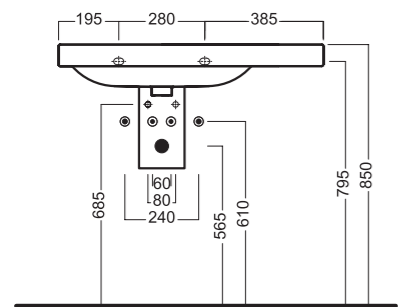
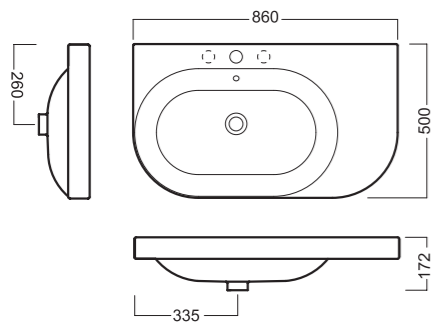
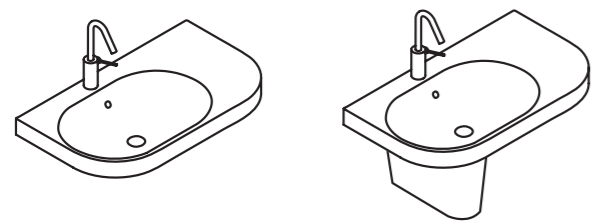


Схема установки раковины

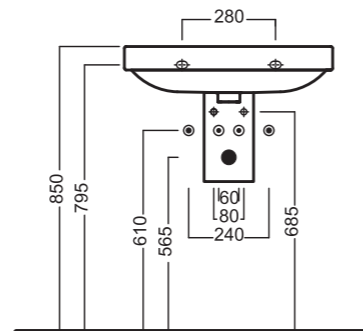
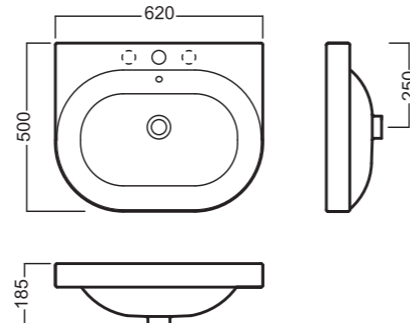
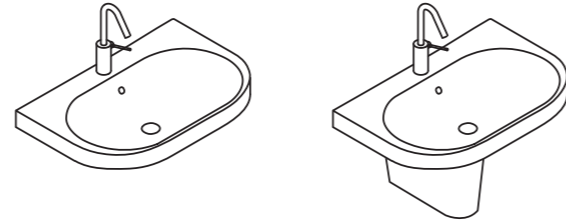
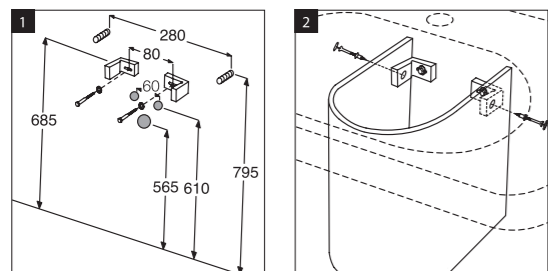
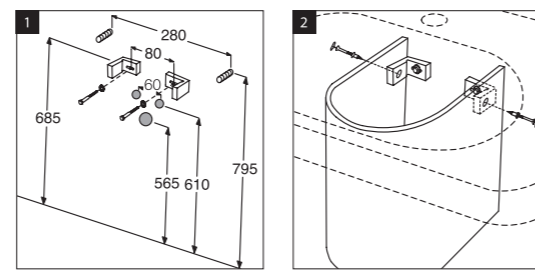


Схема установки раковины



# DAYTIME

**DAYTIME** Унитаз подвесной  
370 x 560 мм / 30 кг

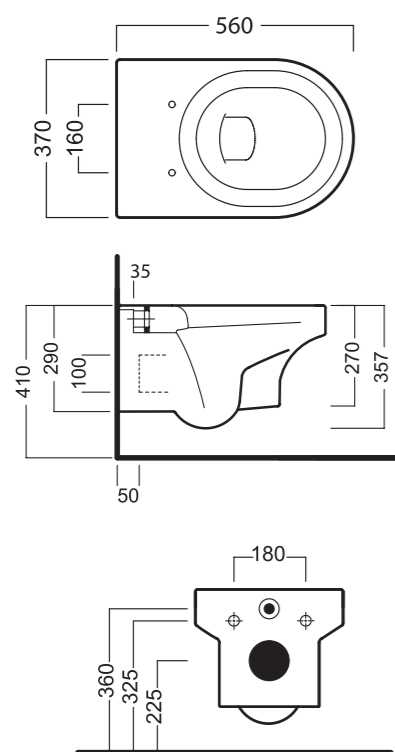
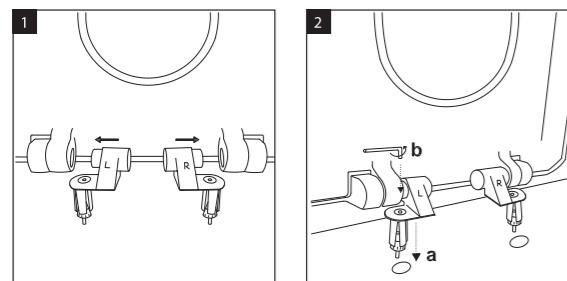
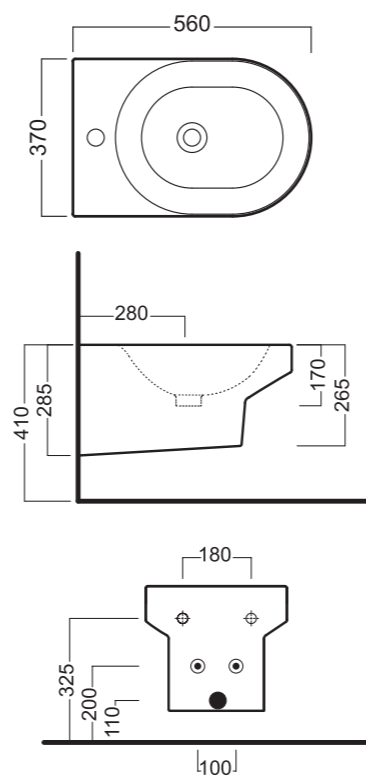


Схема установки сиденья



**НЕЛЬЗЯ** раскрывать крышку до установки!  
**НЕЛЬЗЯ** ускорять закрытие крышки рукой!

**DAYTIME** Биде подвесное  
370 x 560 мм / 23 кг



**DAYTIME** Унитаз напольный приставной  
370 x 560 мм / 37 кг

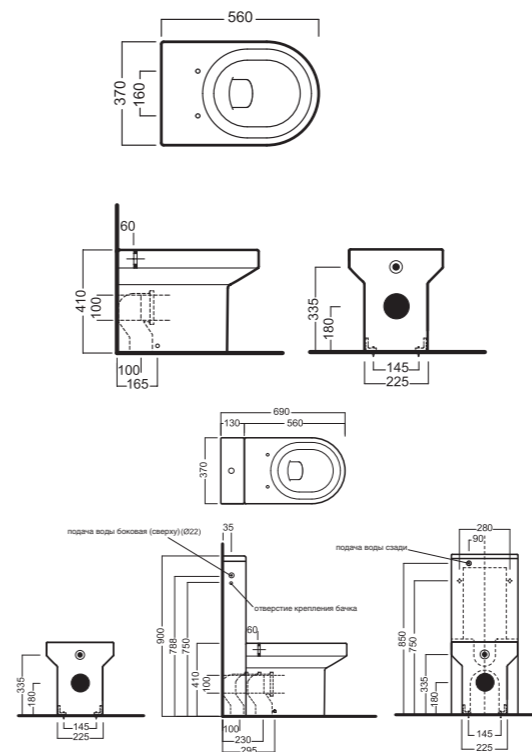
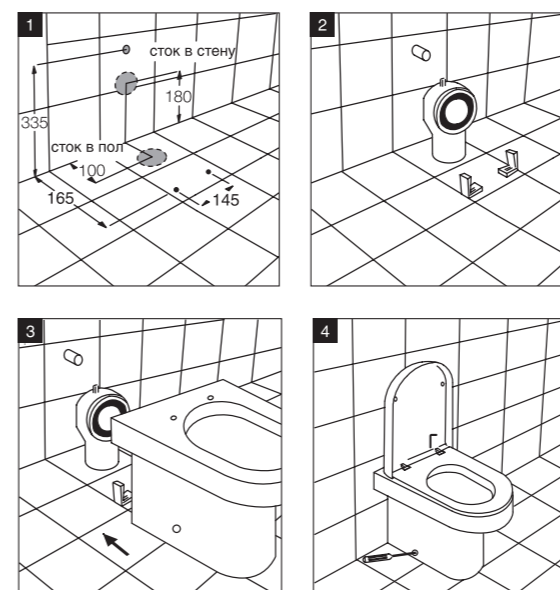


Схема установки унитаза



**DAYTIME** Биде напольное приставное  
370 x 560 мм / 28 кг

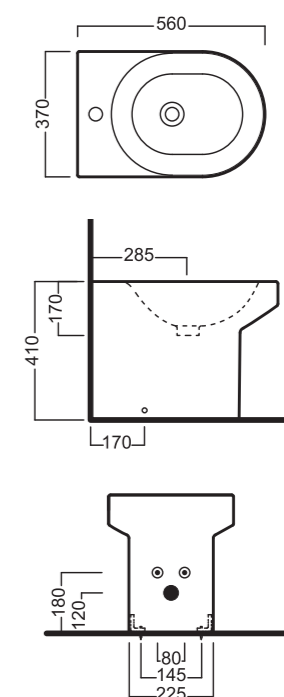
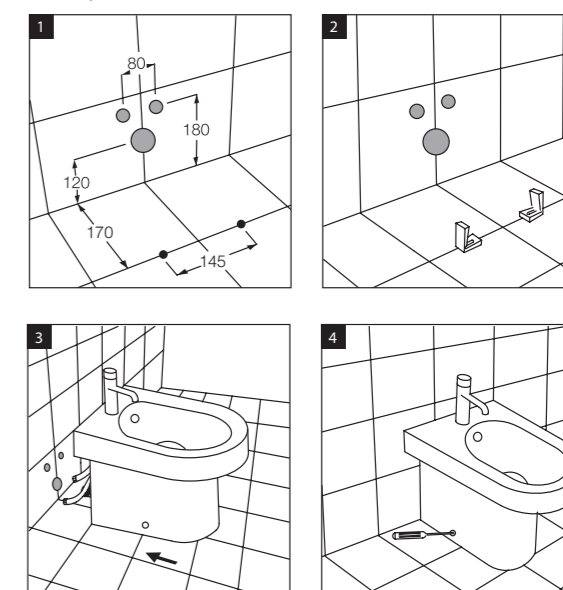


Схема установки биде

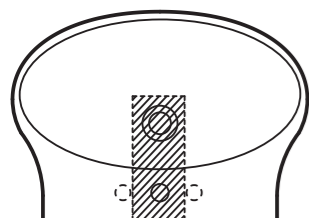




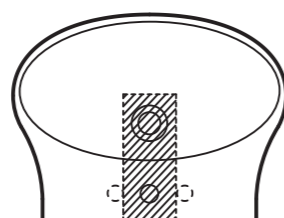
# NIDO 68/62



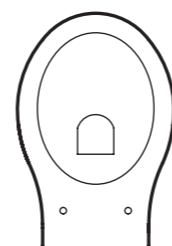
# NIDO



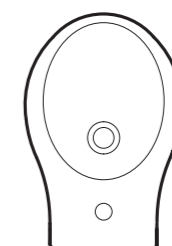
**NIDO 68**  
Раковина



**NIDO 62**  
Раковина



**NIDO**  
Унитаз подвесной



**NIDO**  
Биде подвесное



900 x 450 мм / 27 кг

Раковина 68 (Y0QX) с одним отверстием под смеситель.  
Установка:  
– к стене,  
– с полуколонной (Y0R6),  
– на столешницу.  
Заказываются отдельно:  
крепление для раковины (YR47),  
крепление для полуколонны (Y0IQ).



620 x 470 мм / 20 кг

Раковина 62 (Y0R4) с одним отверстием под смеситель.  
Установка:  
– к стене,  
– с полуколонной (Y0R6),  
– на столешницу.  
Заказываются отдельно:  
крепление для раковины (YR47),  
крепление для полуколонны (Y0IQ).



363 x 548 мм / 21 кг

Унитаз подвесной (YXMD).  
Установка:  
– система инсталляции Geberit.  
Входят в комплектацию: крепления (Y0L9).  
Заказываются отдельно: сиденье из полиэстера с доводчиком (YXWW) или сиденье из полиэстера без доводчика (YXWX).



368 x 550 мм / 20 кг

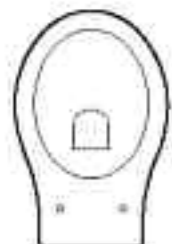
Биде подвесное с одним отверстием под смеситель (YXNI).  
Установка:  
– система инсталляции Geberit.  
Входят в комплектацию: крепления (Y0L9).



# NIDO



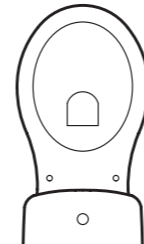
# NIDO



**NIDO**  
Унитаз напольный



**NIDO**  
Биде напольное



**NIDO**  
Унитаз моноблок приставной

360 x 555 мм / 29 кг

Унитаз напольный приставной (Y0QU).  
Установка:  
– к стене,  
– с бачком MONOLITH с задней подачей воды (YOMK),  
– с бачком скрытого монтажа Geberit.  
Заказываются отдельно: сиденье из полиэстера с доводчиком (YXWW), сиденье без доводчика (YXWX), напольное крепление (Y0IQ).



360 x 555 мм / 25 кг

Биде напольное приставное с одним отверстием под смеситель (Y0QW).  
Установка к стене.  
Заказываются отдельно: напольные крепления (Y0IQ).



356 x 655 мм / 33 кг  
320 x 393 мм / 14,5 кг (бачок)

Унитаз моноблок с универсальным сливом (Y0TQ).  
Установка к стене.  
Входит в комплектацию: технический переходник (Y0EN).  
Заказываются отдельно: бачок с нижней подачей воды и механизмом двухрежимного слива Geberit 3/6 л (Y0X6), сиденье из полиэстера (YXWX) или сиденье с плавным закрытием (YXWW), напольное крепление (Y0IQ).



# NIDO 68/62

**NIDO 68** Раковина  
680 x 480 мм / 22 кг



**NIDO 62** Раковина  
620 x 470 мм / 20 кг



# NIDO

**NIDO** Унитаз подвесной  
363 x 548 мм / 21 кг



**NIDO** Биде подвесное  
368 x 550 мм / 20 кг

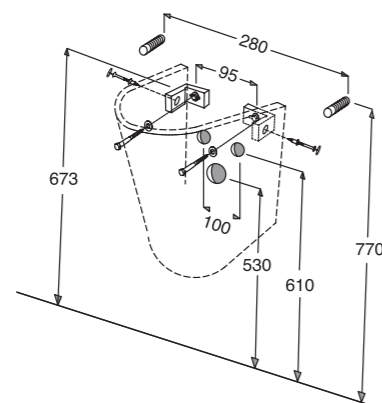
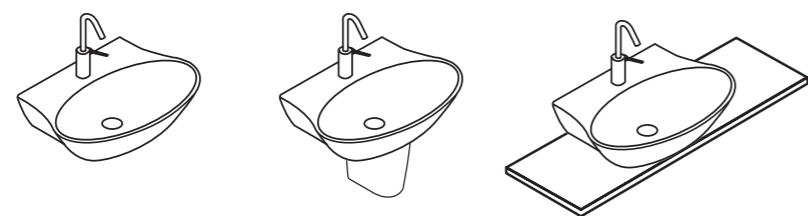
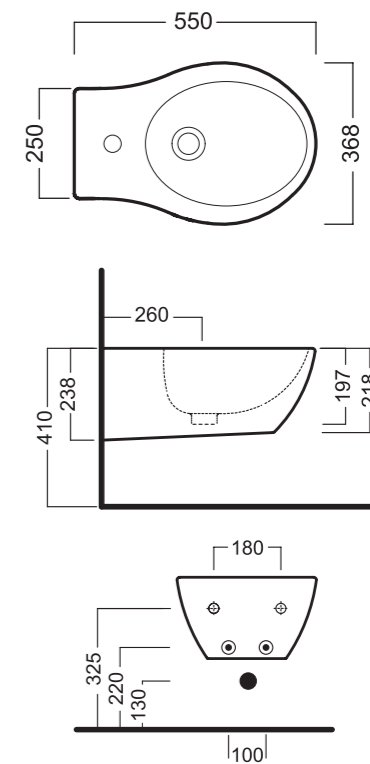
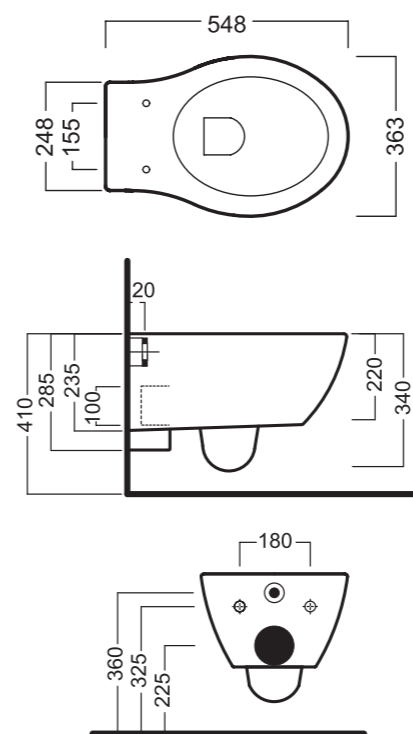
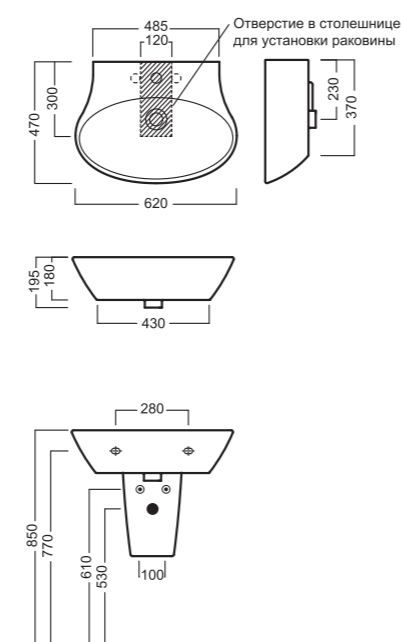
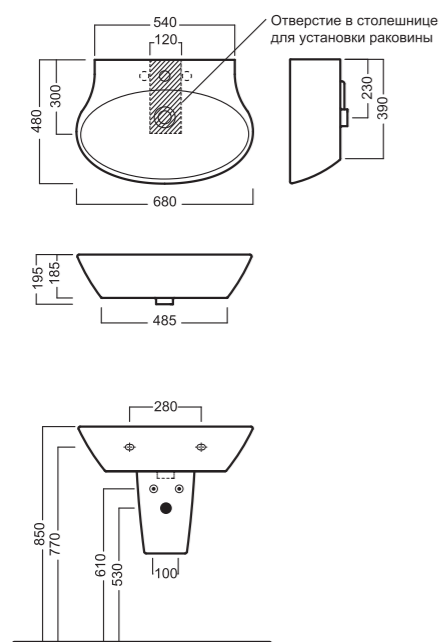


Схема установки унитаза

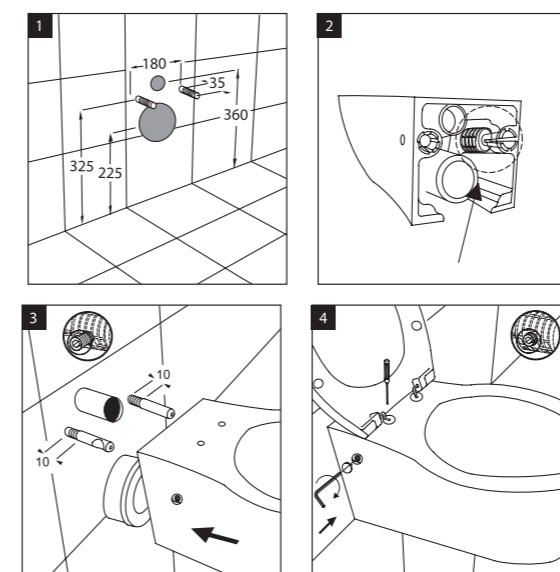
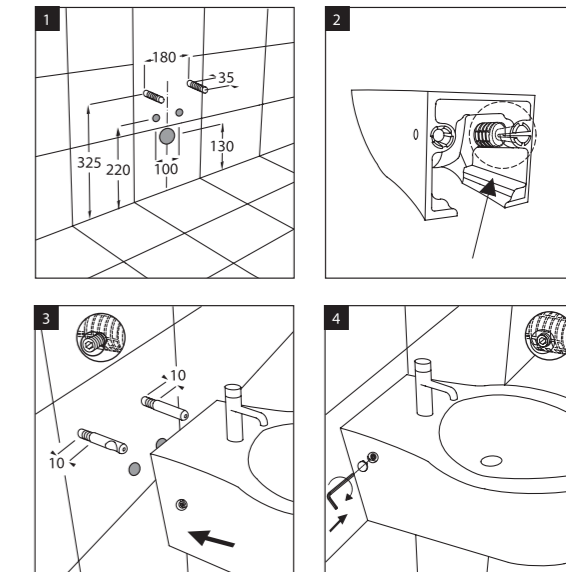


Схема установки биде



# NIDO

**NIDO** Унитаз напольный  
360 x 555 мм / 29 кг



Y0QU

**NIDO** Биде напольное  
360 x 555 мм / 25 кг



Y0QW

# NIDO

**NIDO** Унитаз моноблок приставной  
356 x 655 мм / 33 кг  
320 x 393 мм / 14,5 кг (бачок)



Y0X6

Y0IQ

Y0TQ

Y0EN

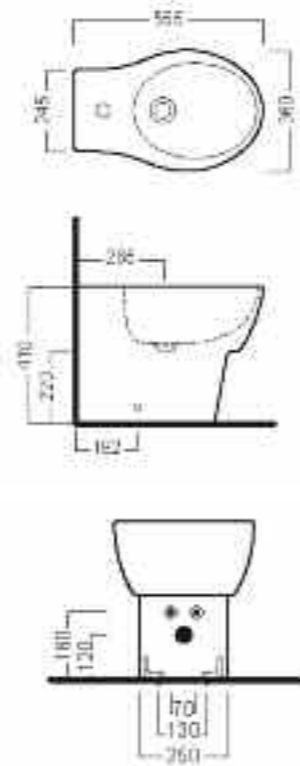
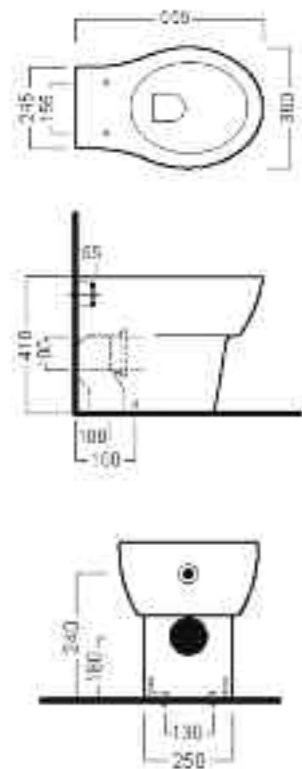


Схема установки унитаза

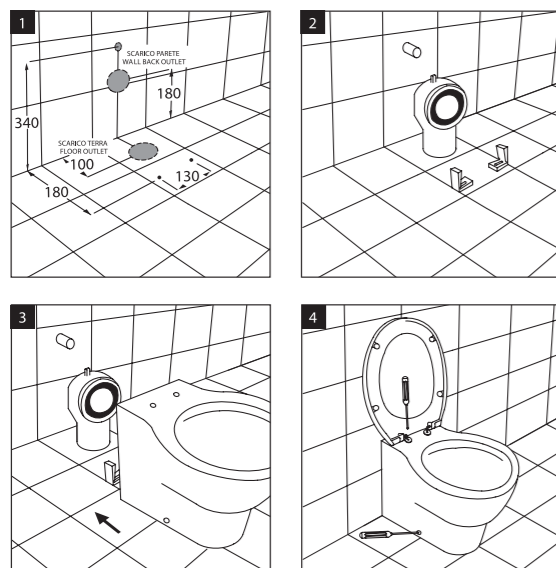


Схема установки биде

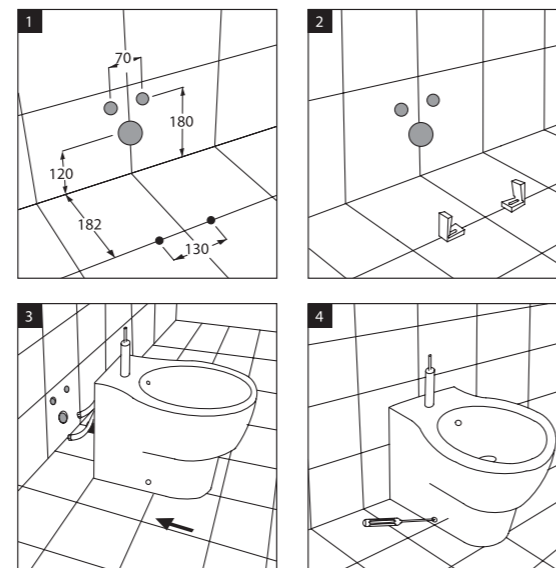
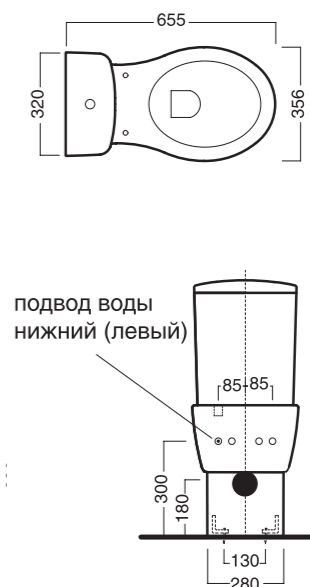


Схема установки сиденья

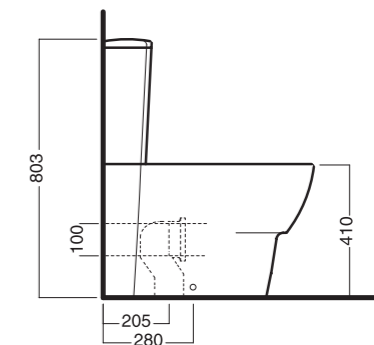
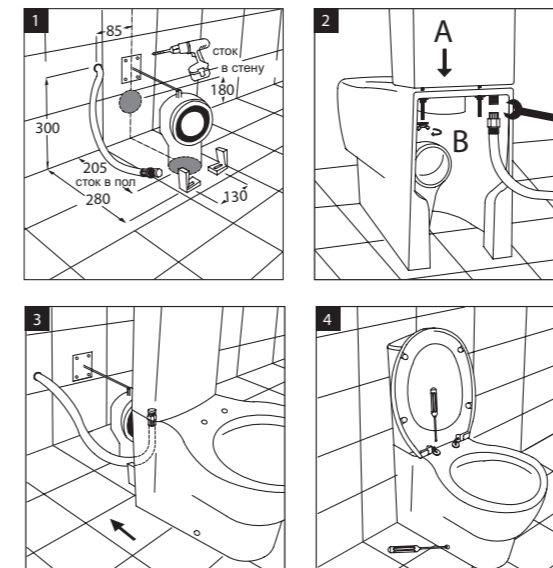


**НЕЛЬЗЯ** раскрывать крышку до установки!  
**НЕЛЬЗЯ** ускорять закрытие крышки рукой!



подвод воды нижний (левый)

Схема установки унитаза





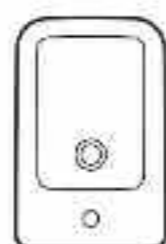
# ERIKA PRO Q



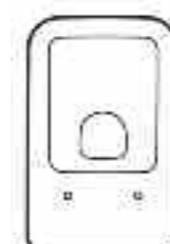
# ERIKA PRO Q



**ERIKA PRO Q**  
Унитаз подвесной



**ERIKA PRO Q**  
Биде подвесное



**ERIKA PRO Q**  
Унитаз приставной



**ERIKA PRO Q**  
Биде приставное



345 x 530 мм / 23 кг

Унитаз подвесной (YXJ0).  
Установка:  
– система инсталляции Geberit.  
Входят в комплектацию: крепления (YXM0).  
Заказываются отдельно: сиденье из полиэстера с доводчиком (YXJM) или сиденье из полиэстера без доводчика (YXJL).



345 x 530 мм / 28 кг

Биде подвесное с одним отверстием под смеситель (YXHW).  
Установка:  
– система инсталляции Geberit.  
Входят в комплектацию: крепления (YXM0).



345 x 530 мм / 30 кг

Унитаз напольный приставной (YXHY).  
Установка:  
– к стене,  
– с бачком MONOLITH с задней подачей воды (YOMK),  
– с бачком скрытого монтажа Geberit.  
Заказываются отдельно: сиденье из полиэстера с доводчиком (YXGM) или сиденье из полиэстера без доводчика (YXJL), крепление к полу (YOIQ).



345 x 530 мм / 28 кг

Биде напольное приставное с одним отверстием под смеситель (YXNU).  
Установка к стене.  
Заказывается отдельно: крепление к полу (YOIQ).

# ERIKA PRO Q

**ERIKA PRO Q** Унитаз подвесной  
345 x 530 мм / 23 кг



YXJO

**ERIKA PRO Q** Биде подвесное  
345 x 530 мм / 28 кг



YXHW

**ERIKA PRO Q** Унитаз приставной  
345 x 530 мм / 30 кг



YXHY

**ERIKA PRO Q** Биде приставное  
345 x 530 мм / 28 кг



YXNU

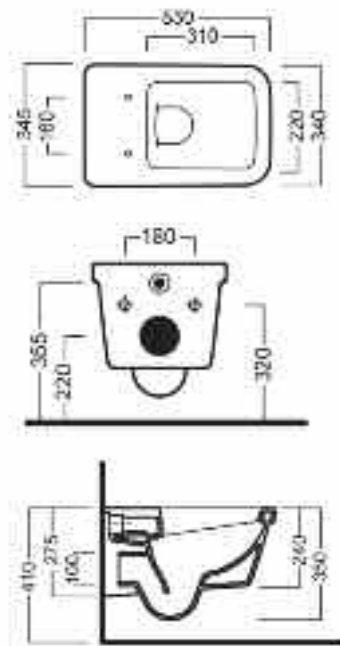


Схема установки сиденья

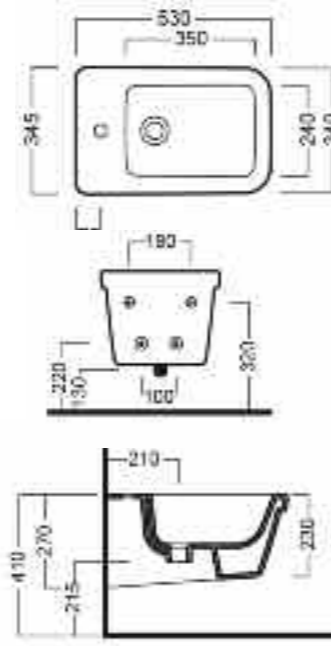
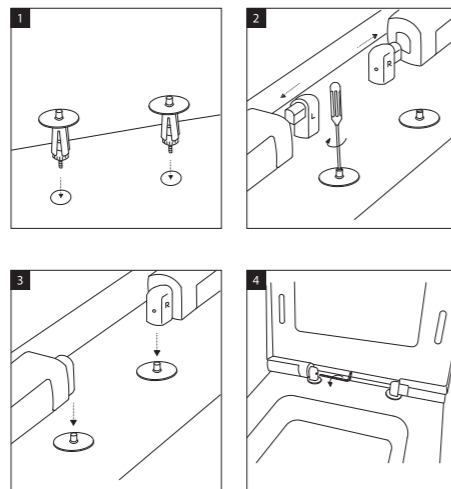


Схема установки биде

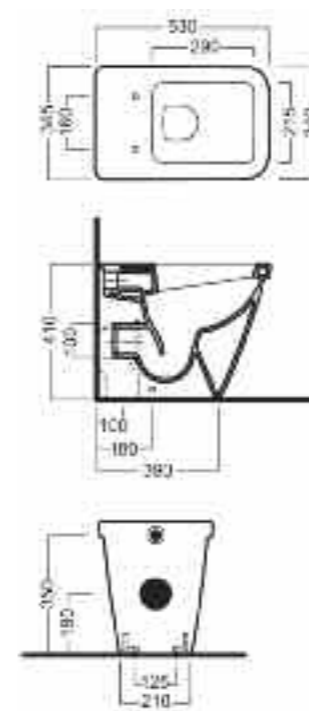
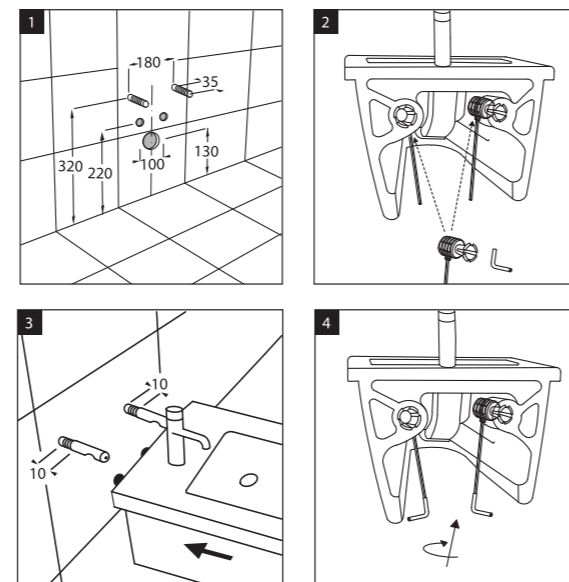


Схема установки унитаза

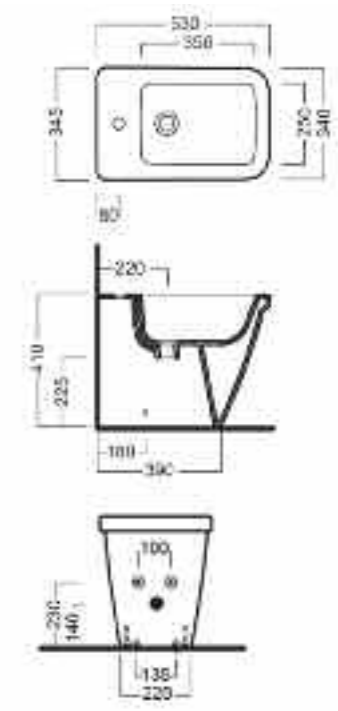
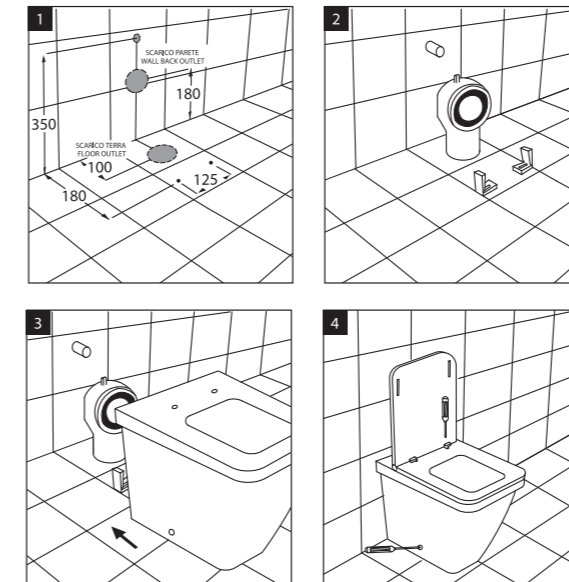


Схема установки биде

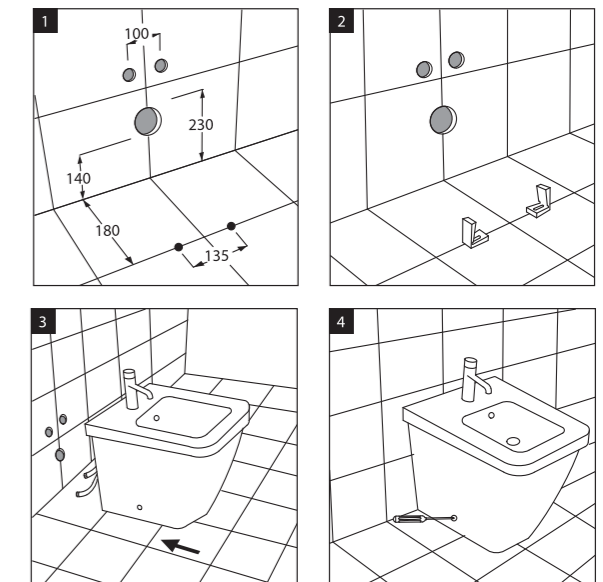
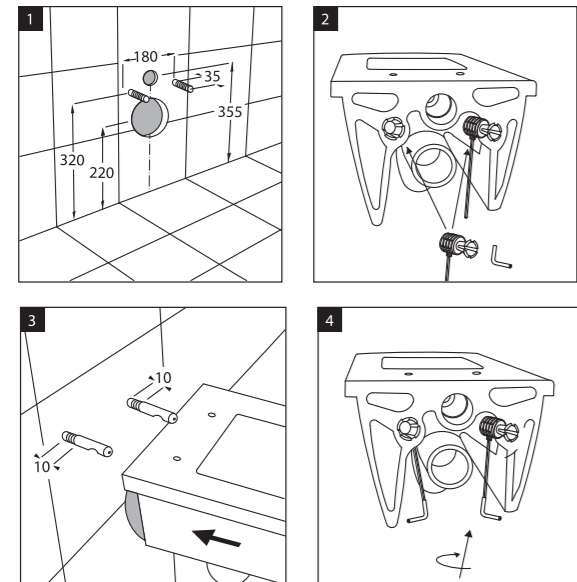


Схема установки унитаза





# ERIKA PRO

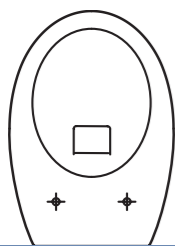
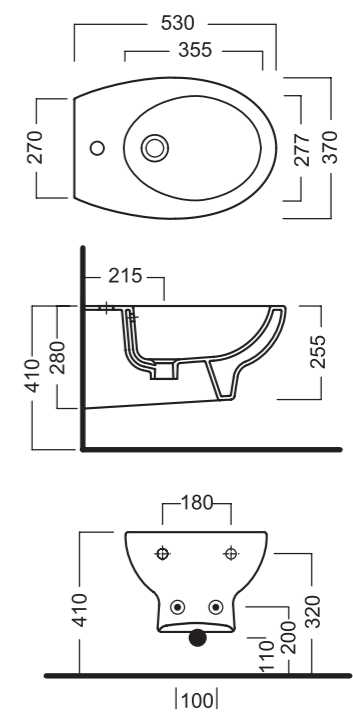
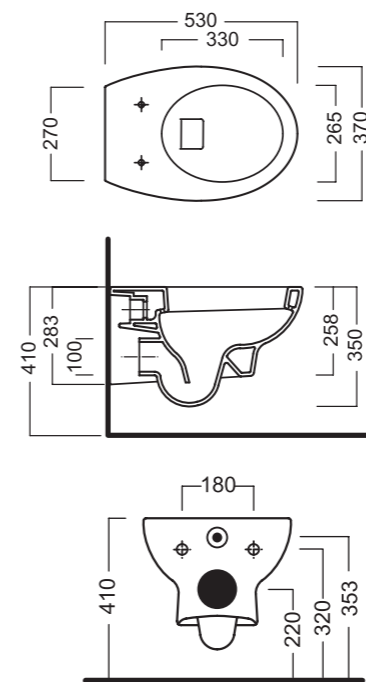


# ERIKA PRO

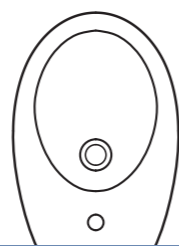
**ERIKA PRO**  
Унитаз подвесной  
370 x 530 мм / 21 кг



**ERIKA PRO**  
Биде подвесное  
370 x 530 мм / 19 кг



**ERIKA PRO**  
Унитаз подвесной



**ERIKA PRO**  
Биде подвесное



370 x 530 мм / 21 кг

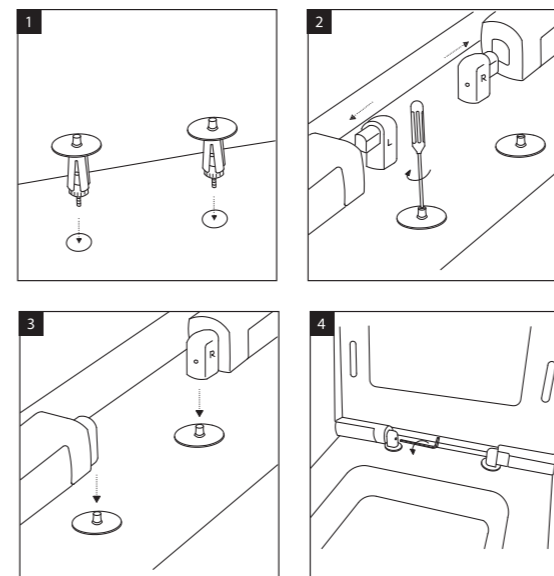
Унитаз подвесной (YXBS).  
Установка:  
– система инсталляции Geberit.  
Заказываются отдельно: сиденье из полиэстера с доводчиком (YXAG) или сиденье из полиэстера без доводчика (YXAH).



370 x 530 мм / 19 кг

Биде подвесное (YXBT) с одним отверстием под смеситель.  
Установка:  
– система инсталляции Geberit.

Схема регулировки сиденья





# SHIRLEY 75



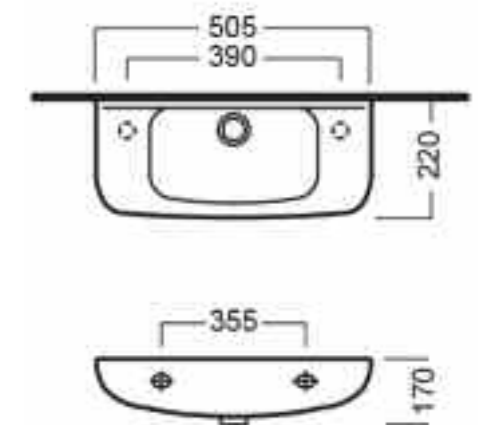
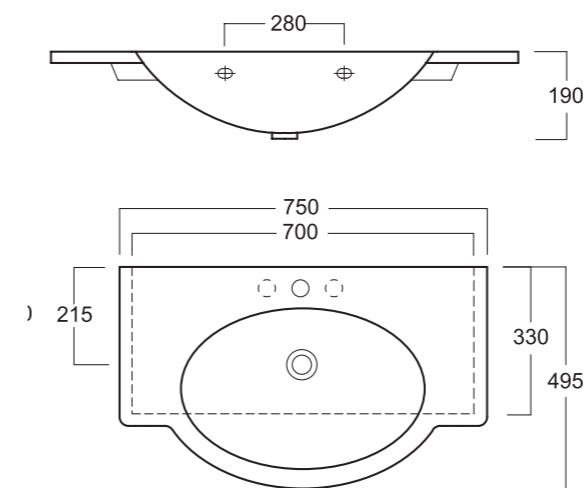
# SHIRLEY 75 DINO 50

**SHIRLEY 75** Раковина  
750 x 495 мм / 27 кг

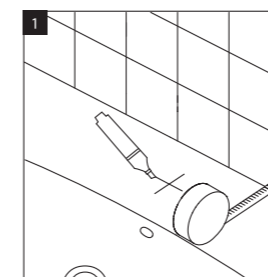


**DINO 50**  
Раковина компактная  
505 x 220 мм / 8 кг

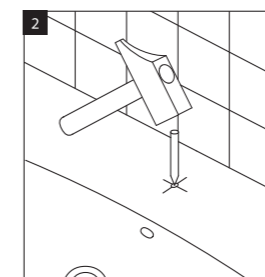
Раковина компактная (Y931).  
Отверстие под смеситель пробивается слева или справа.  
Установка к стене.  
Заказывается отдельно:  
крепление для раковины (YR47).



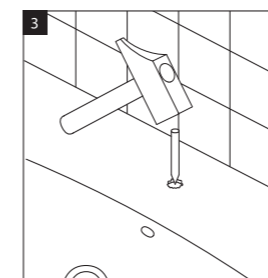
Как сделать отверстие под смеситель



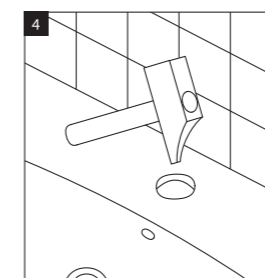
1. Наметьте центр отверстия



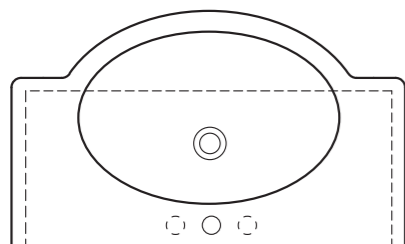
2. Хорошо заточенный пробойник и молоток поместите в центр намеченного отверстия на лицевой стороне раковины



3. Резко ударьте по пробойнику молотком, образуется небольшое отверстие



4. Отверстие может быть легко увеличено тонким концом молотка



**SHIRLEY 75**  
Раковина

750 x 495 мм / 27 кг

Раковина с одним или тремя отверстиями под смеситель (Y0DS).  
Установка:  
– к стене,  
– с полотенцедержателем.  
Заказываются отдельно: крепление для раковины (YR47),  
полотенцедержатель (Y0Q0), скобы крепления  
полотенцедержателя (Y0PV).



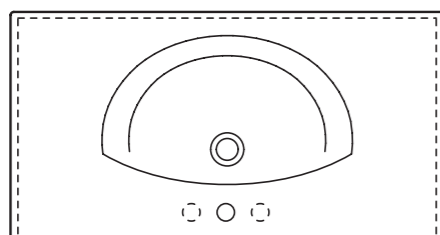
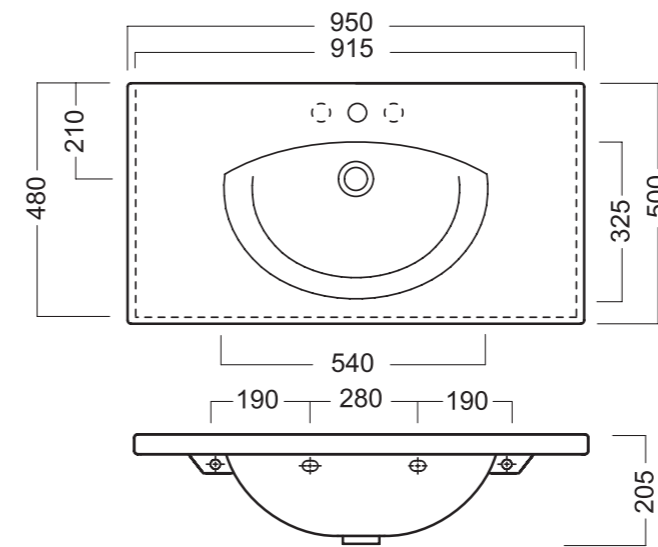
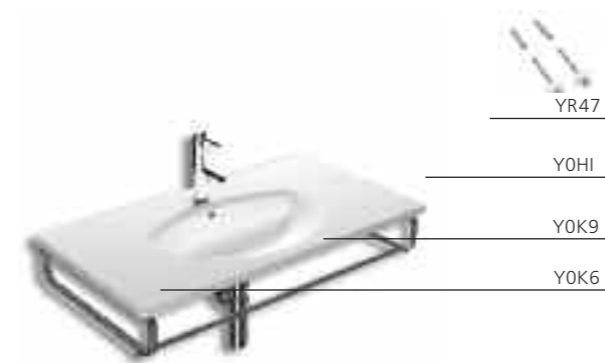


# SUSAN 95



# SUSAN 95

**SUSAN 95** Раковина  
950 x 500 мм / 31 кг



**SUSAN 95**  
Раковина

950 x 500 мм / 31 кг

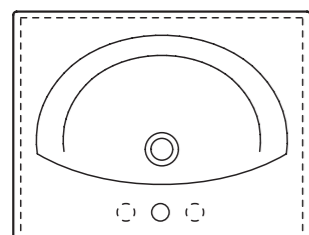
Раковина 95 (YOH1) с одним отверстием под смеситель.  
Установка:

- к стене,
- на столешницу,
- с полотенцедержателем.

Заказываются отдельно: крепление для раковины (YR47),  
полотенцедержатель (YOK9), скобы крепления  
полотенцедержателя (YOK6).



# SUSAN 65



**SUSAN 65**  
Раковина

**SUSAN 65**  
Тумба подвесная  
Suz.01.65/BLK, Suz.01.65

650 x 500 мм / 21 кг

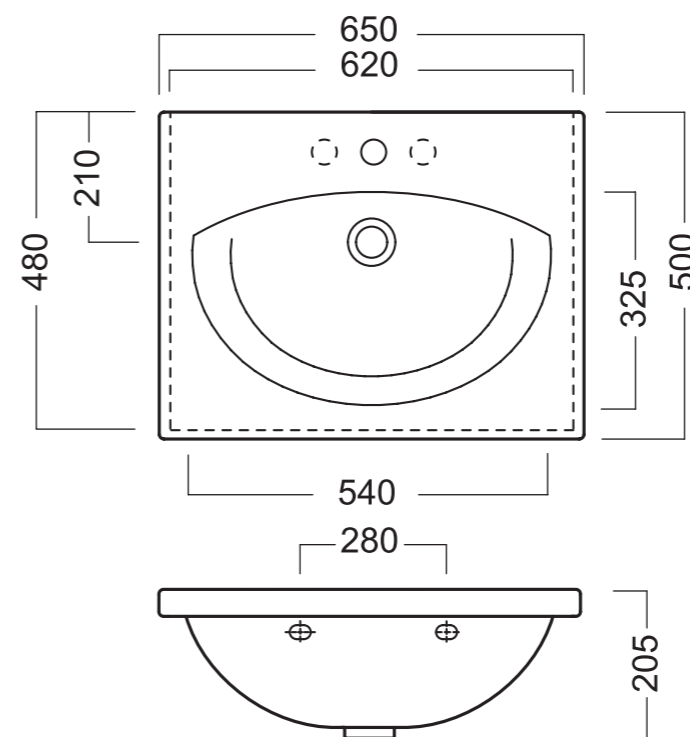
Раковина 65 (YOHT) с одним отверстием под смеситель.  
Установка:  
– к стене,  
– на столешницу,  
– в комплекте с мебелью KERAMA MARAZZI.  
Заказывается отдельно: крепление для раковины (YR47).



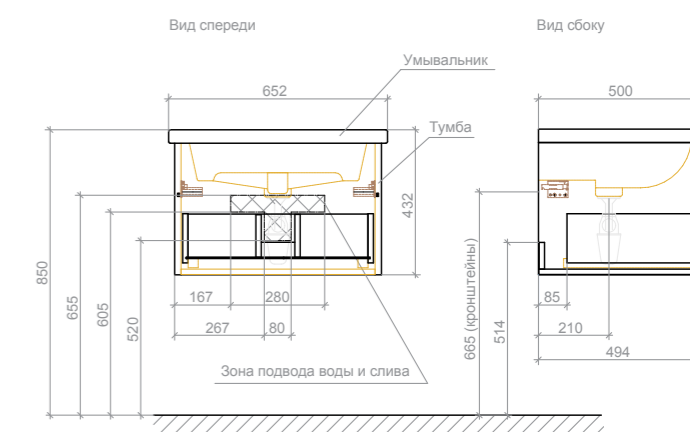
Подвесная тумба, оснащенная одним ящиком полного выдвижения с механизмом плавного закрытия. Корпус и фасад тумбы изготовлены из влагостойкого МДФ и окрашены 4 слоями эмали. Тумба Susan 65 представлена в 2 цветах: черном и белом.

# SUSAN 65

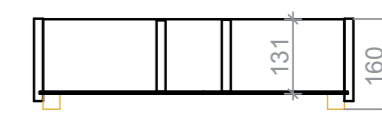
**SUSAN 65** Раковина  
650 x 500 мм / 21 кг



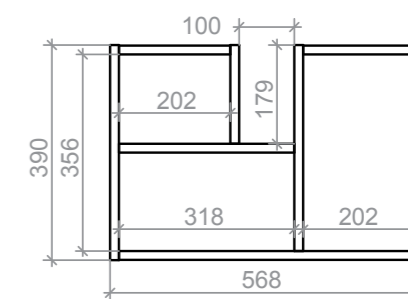
**SUSAN 65** Тумба подвесная



Ящик тумбы. Вид спереди



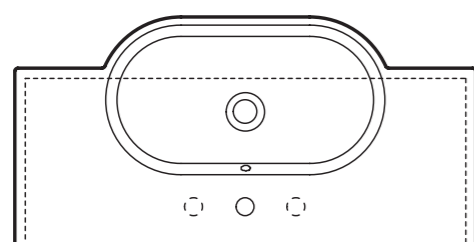
Ящик тумбы. Вид сверху





# AREA 90

дизайн: NILO GIOACCHINI



**AREA 90**  
Раковина

**AREA 90**  
Тумба подвесная Area.01.09/BLK, Area.01.09



900 x 450 мм / 27 кг

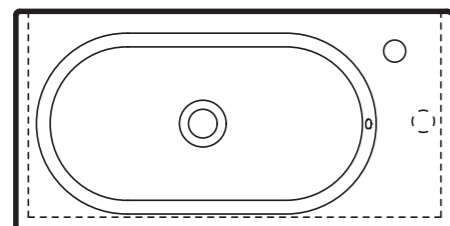
Раковина (YXA0).  
Установка:  
– к стене,  
– в комплекте с мебелью KERAMA MARAZZI.  
Заказывается отдельно: крепление для раковины (YR47).



Стильная подвесная тумба, оснащенная двумя ящиками полного выдвижения с механизмом плавного закрытия. Корпус и фасад тумбы изготовлены из влагостойкого МДФ и окрашены четырьмя слоями эмали. Тумба AREA 90 представлена в 2 цветах: в черном и белом.

# AREA 70

дизайн: NILO GIOACCHINI



**AREA 70**  
Раковина

700 x 354 мм / 19 кг

Раковина с отверстием под смеситель (YXDK).  
Установка:  
– к стене,  
– в комплекте с мебелью KERAMA MARAZZI.  
Заказывается отдельно: крепление для раковины (YR47).



**AREA 70**  
Тумба подвесная Area.01.07/BRN, Area.01.07



Эргономичная подвесная тумба, оснащенная одним выдвижным ящиком с механизмом плавного закрытия.  
Корпус и фасад тумбы AREA 70 изготовлены из влагостойкого МДФ и окрашены четырьмя слоями эмали.  
Тумба AREA 70 представлена в 2 цветах: в черном и белом.



# AREA 90

**AREA 90 Раковина**  
900 x 450 мм / 27 кг



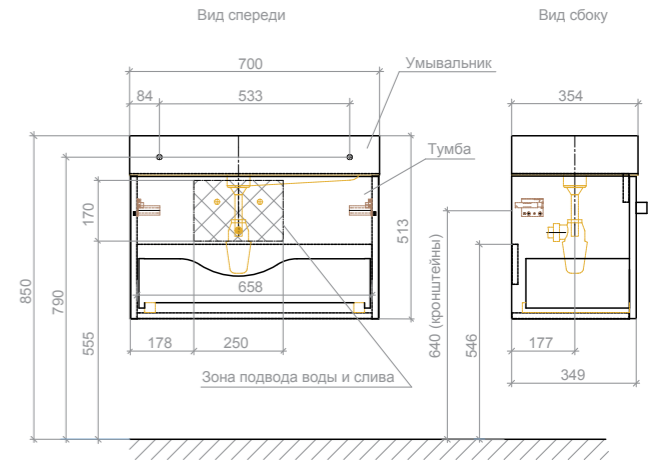
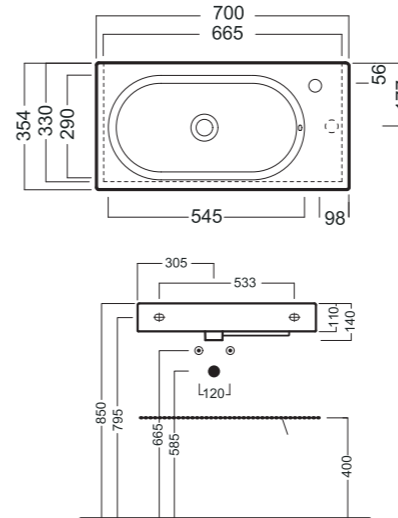
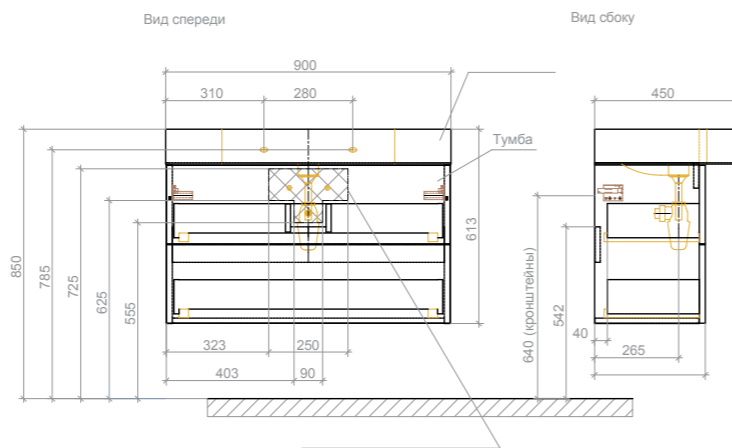
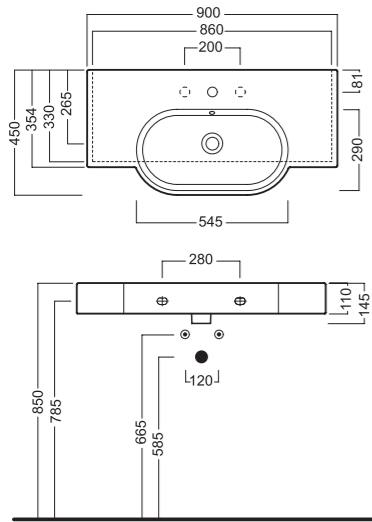
**AREA 90 Тумба подвесная**  
Area.01.09/BLK, Area.01.09



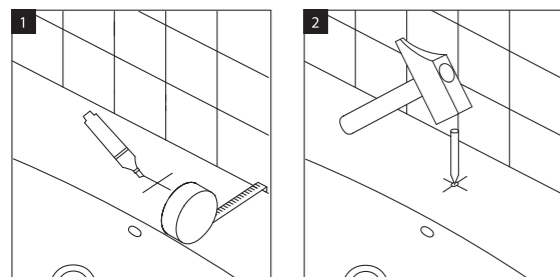
**AREA 70 Раковина**  
700 x 354 мм / 19 кг



**AREA 70 Тумба подвесная**  
Area.01.07/BRN, Area.01.07

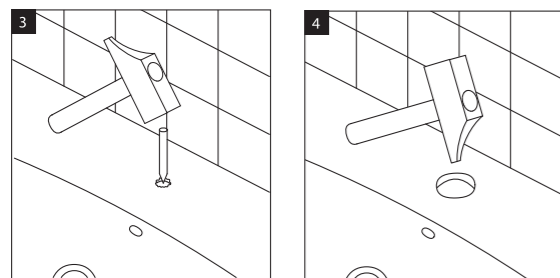


## Как сделать отверстие под смеситель



1. Наметьте центр отверстия

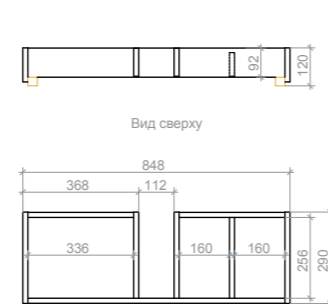
2. Хорошо заточенный пробойник и молоток поместите в центр намеченного отверстия на лицевой стороне раковины



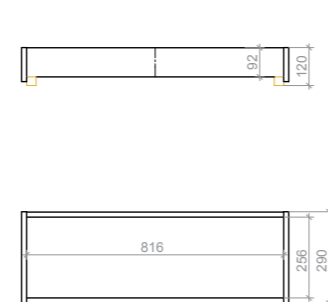
3. Резко ударьте по пробойнику молотком, образуется небольшое отверстие

4. Отверстие может быть легко увеличено тонким концом молотка

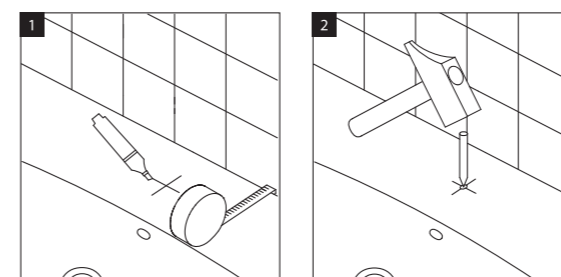
## Ящик тумбы верхний



## Ящик тумбы нижний

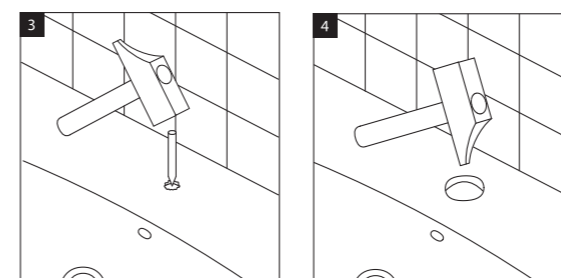


## Как сделать отверстие под смеситель



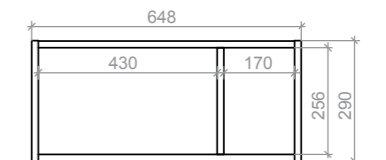
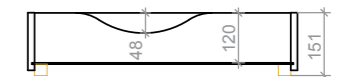
1. Наметьте центр отверстия

2. Хорошо заточенный пробойник и молоток поместите в центр намеченного отверстия на лицевой стороне раковины



3. Резко ударьте по пробойнику молотком, образуется небольшое отверстие

4. Отверстие может быть легко увеличено тонким концом молотка

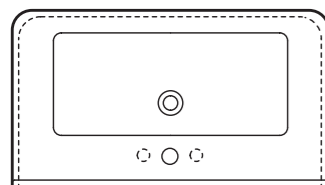




# MARANELLO 80



# MARANELLO 60



**MARANELLO 80**  
Раковина

800 x 450 мм / 27 кг

Раковина с одним отверстием под смеситель (УХНФ).  
Установка:  
– к стене,  
– в комплекте с мебелью KERAMA MARAZZI,  
– с полуколонной.  
Заказываются отдельно: крепления для раковины (YR47), крепление для полуколонны (Y0IQ)



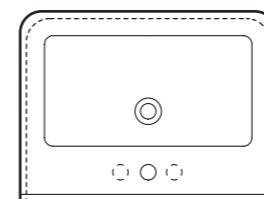
## MARANELLO 80

Комплект мебели  
Тумба напольная Mar.01.08/n  
Зеркальный шкаф Mar.04.07  
Пенал Mar.05.04



700x741 мм

Функциональный комплект мебели с большой стильной раковиной. Maranello 80 (HATRIA, Италия). Корпус и фасад тумбы изготовлены из влагостойкого МДФ и окрашены 4 слоями эмали. Комплект Maranello 80 представлен в белом цвете.



**MARANELLO 60**  
Раковина

600 x 450 мм / 21 кг

Раковина с одним отверстием под смеситель (YQ64).  
Установка:  
– к стене,  
– устанавливается на мебель,  
– с полуколонной (YQ66).  
Заказываются отдельно: крепления для раковины (YR47), крепление для полуколонны (Y0IQ).



## MARANELLO 60

Комплект мебели  
Тумба напольная Mar.01.06/2n  
Зеркальный шкаф Mar.04.05



500 x 600 мм

Компактная тумба с двумя ящиками, оборудованном механизмом плавного закрытия. Корпус и фасад тумбы изготовлены из влагостойкого МДФ, окрашены четырьмя слоями белой эмали. Комплект Maranello 60 представлен только в белом цвете. Компактный шкаф с подсветкой. Дверь оснащена петлями с доводчиком.

# MARANELLO 80,60



# MARANELLO L6, L8



## MARANELLO 80

Подвесная тумба Mar.01.08

## MARANELLO 60

Тумба подвесная Mar.01.06

## MARANELLO L6

Зеркальная панель Mar.02.06

## MARANELLO L8

Зеркальная панель Mar.02.08



475 x 800 мм

Тумба с ящиком, оборудованным механизмом плавного закрытия. Корпус и фасад тумбы изготовлены из влагостойкого МДФ, окрашены четырьмя слоями белой эмали. Подвесная тумба Maranello 80 представлена только в белом цвете.



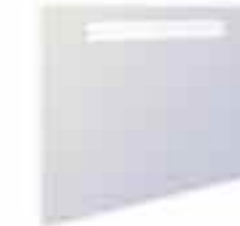
500 x 600 мм

Тумба с ящиком, оборудованным механизмом плавного закрытия. Корпус и фасад тумбы изготовлены из влагостойкого МДФ, окрашены четырьмя слоями белой эмали. Подвесная тумба Maranello 60 представлена только в белом цвете.



600 x 800 мм

В производстве зеркальных панелей для мебели KERAMA MARAZZI бельгийский концерн GLAVERBEL (AGC Flat Glass Europe) использует серебряную амальгаму, гарантирующую высокую устойчивость к влаге. Зеркальную панель дополняют подсветка и выключатель.



800 x 600 мм



# MARANELLO P4

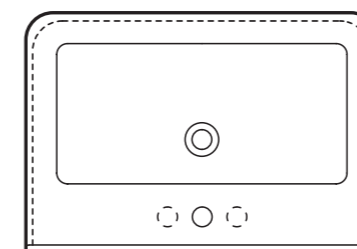


# MARANELLO 65



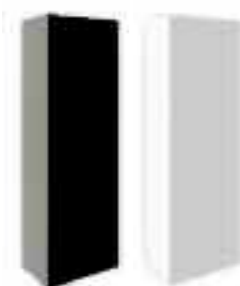
## MARANELLO P4

Пенал Mar.05.04, Mar.05.04/BLK



## MARANELLO 65

Раковина



1200 x 400 x 250 мм

Универсальный подвесной пенал, который может дополнить любой из комплектов мебели KERAMA MARAZZI.  
 Представлен в 4 цветах: в черном, белом, бордо и коричневом.  
 Его отличает повышенная вместительность, особый механизм двери – "Push to Open" – позволяет открыть ее легким нажатием. Дверь пенала Maranello легко перенавешивается: может открываться как в левую, так и в правую сторону. Внутри – надежные стеклянные полки. Корпус и фасад пенала изготовлены из влагостойкого МДФ и окрашиваются четырьмя слоями эмали, что придает им повышенную устойчивость к влаге.



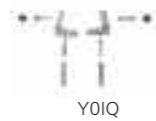
650 x 450 мм / 22 кг

Раковина с одним отверстием под смеситель (Y01Q).  
 Установка:  
 – к стене,  
 – с полуколонной.  
 Заказываются отдельно: крепления для раковины (YR47)  
 крепление для полуколонны.



# MARANELLO 80

**MARANELLO 80** Раковина  
800 x 450 мм / 27 кг



Y0IQ

YXHF



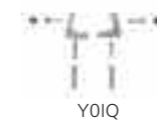
YR47

**MARANELLO 80**  
Комплект мебели  
Тумба напольная Mar.01.08/n  
Зеркальный шкаф Mar.04.07



цвет белый  
Mar.01.08

**MARANELLO 60** Раковина  
600 x 450 мм / 21 кг



Y0IQ

YQ64

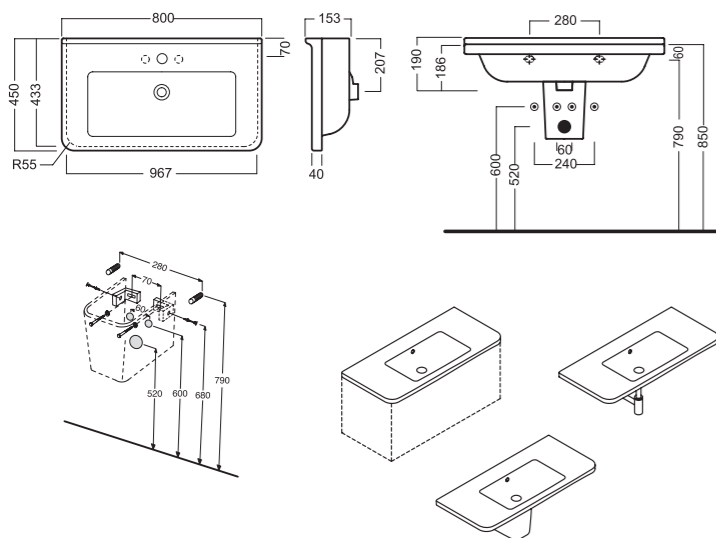


YR47

**MARANELLO 60**  
Комплект мебели  
Тумба напольная Mar.01.06/2n  
Зеркальный шкаф Mar.04.05  
500 x 600 мм



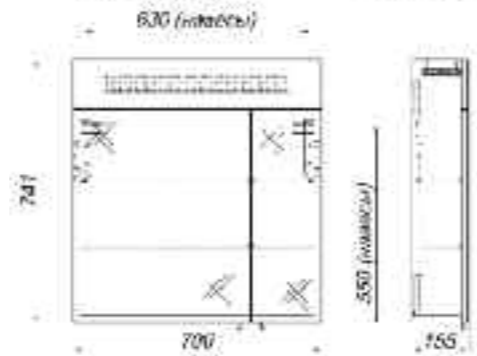
цвет белый  
Mar.01.08



Зеркальный шкаф

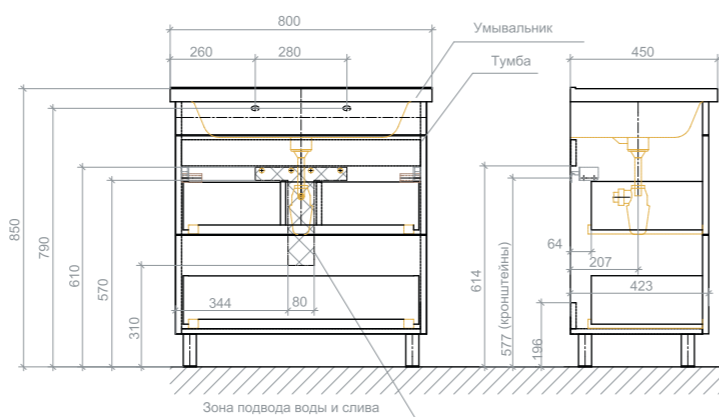
Вид спереди

Вид сбоку



Вид спереди

Вид сбоку

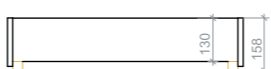
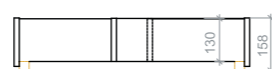


Ящик тумбы верхний

Вид спереди

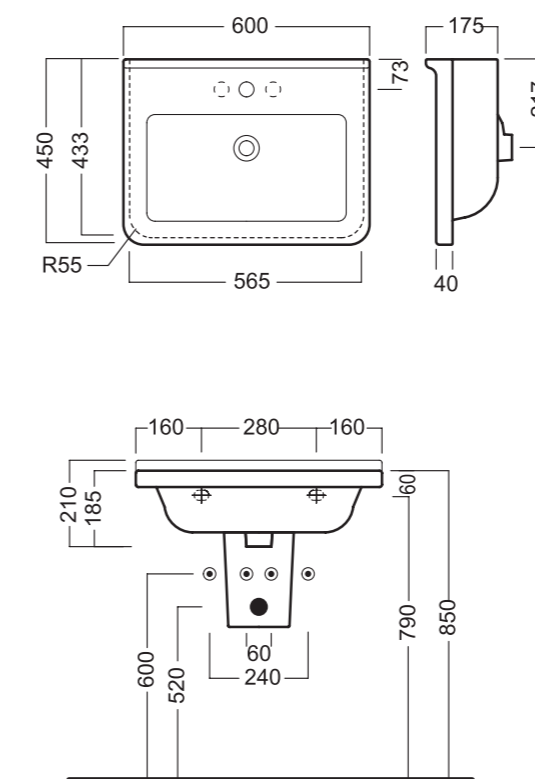
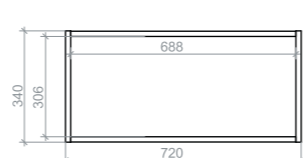
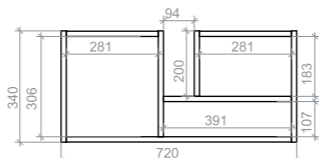
Ящик тумбы нижний

Вид спереди



Вид сверху

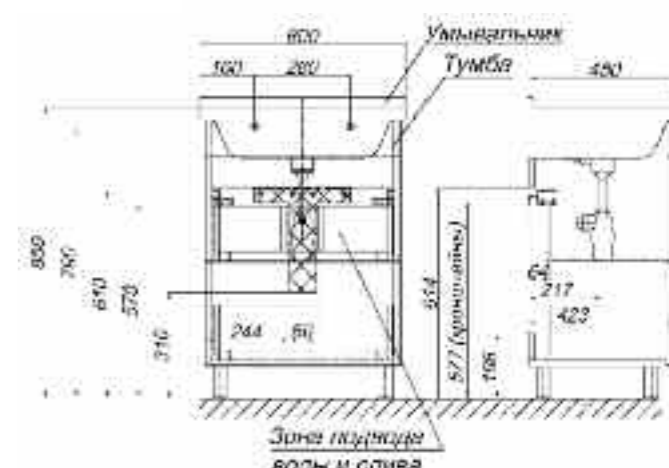
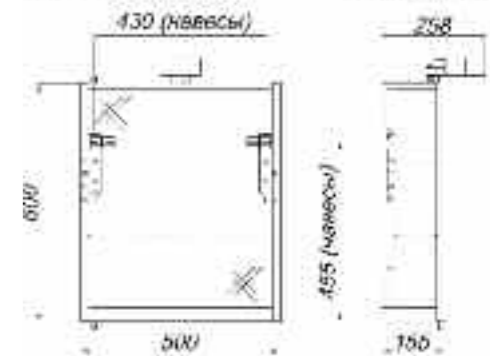
Вид сверху



Зеркальный шкаф

Вид спереди

Вид сбоку

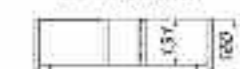


Ящик тумбы верхний

Вид спереди

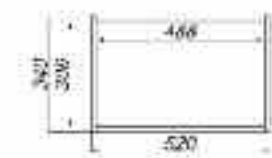
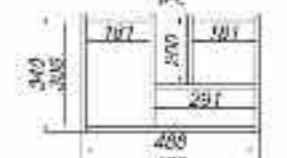
Ящик тумбы нижний

Вид спереди

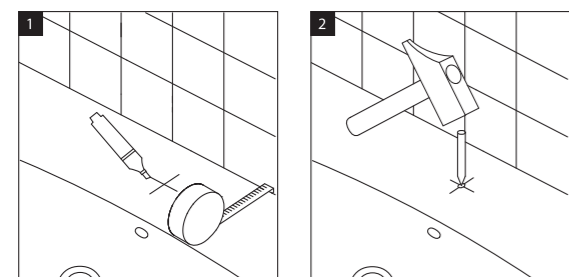


Вид сверху

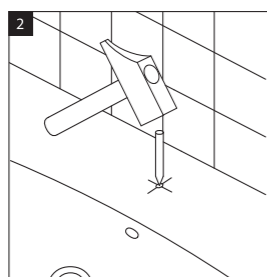
Вид сверху



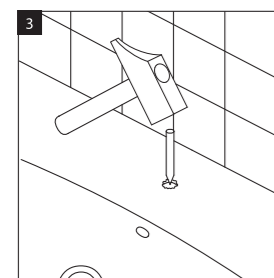
Как сделать отверстие под смеситель



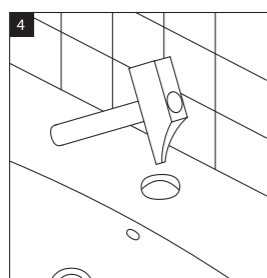
1. Наметьте центр отверстия



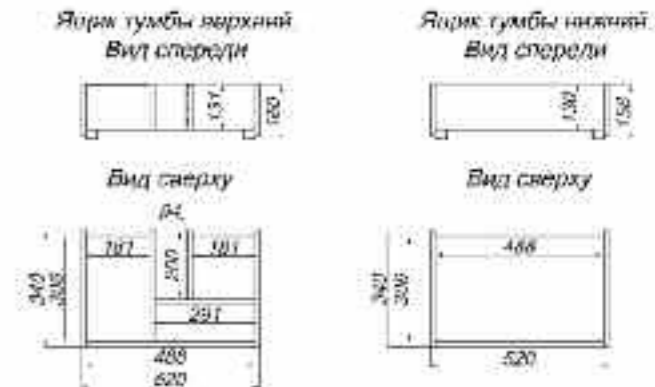
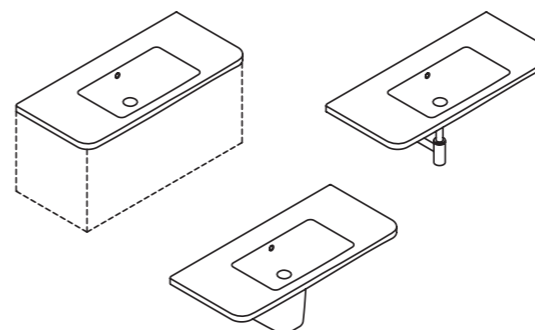
2. Хорошо заточенный пробойник и молоток поместите в центр намеченного отверстия на лицевой стороне раковины



3. Резко ударьте по пробойнику молотком, образуется небольшое отверстие



4. Отверстие может быть легко увеличено тонким концом молотка



# MARANELLO 80, 60

# MARANELLO L6, L8

# MARANELLO P4, 65

**MARANELLO 80**  
Подвесная тумба Mar.01.08  
**MARANELLO 60**  
Тумба подвесная Mar.01.06



цвет белый  
Mar.01.08

цвет белый  
Mar.01.06

**MARANELLO L6** Зеркальная панель  
600 x 800 мм  
**MARANELLO L8** Зеркальная панель  
600 x 600 мм



Mar.02.08

Mar.02.06

**MARANELLO P4** Пенал  
1200 x 400 x 250 мм



цвет черный  
Mar.05.04/BLK

цвет белый  
Mar.05.04

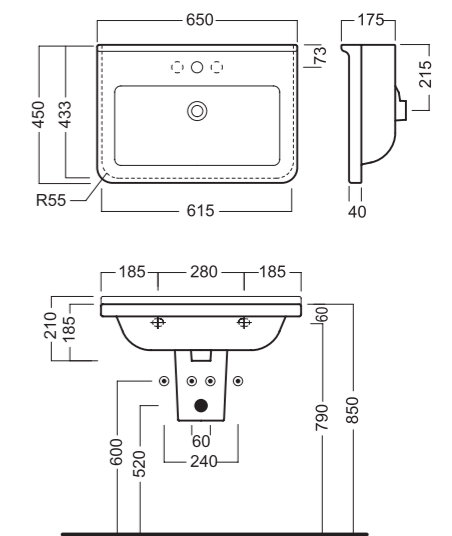
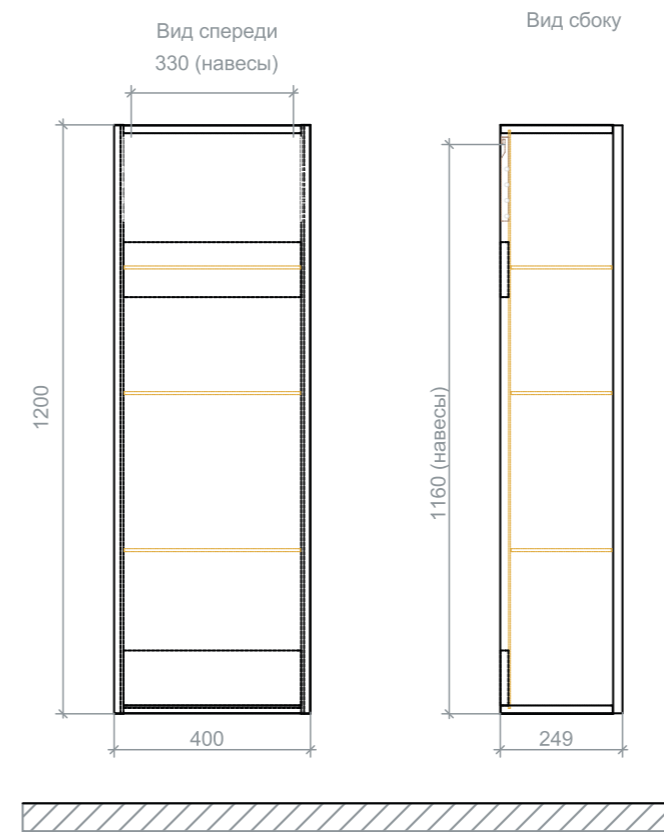
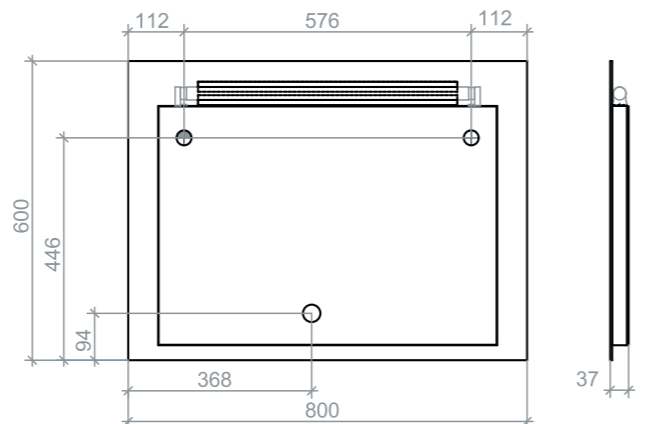
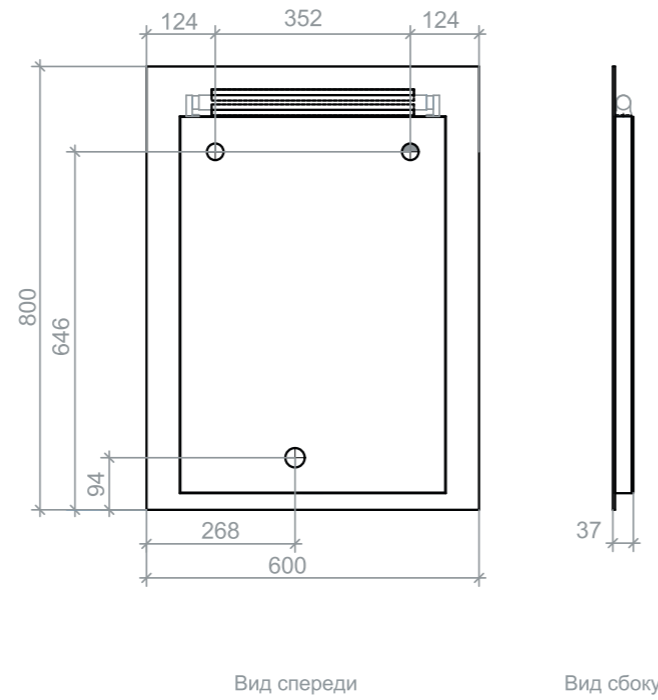
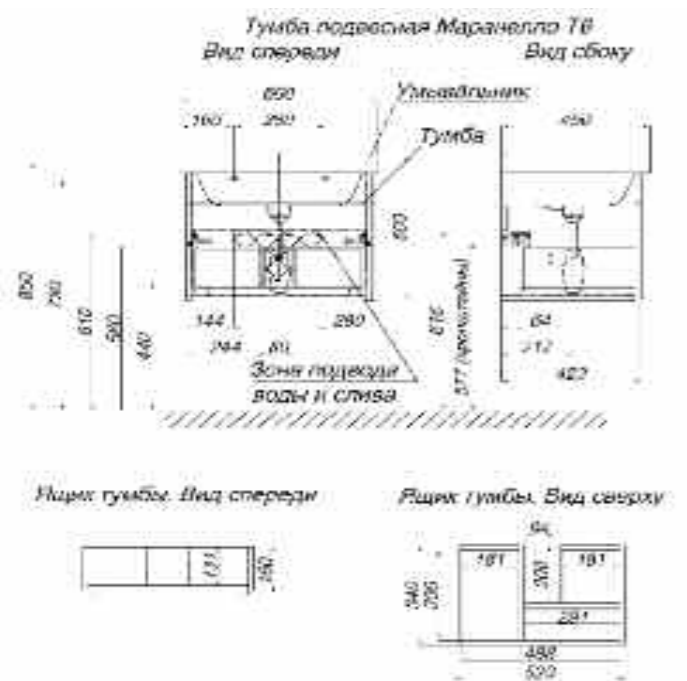
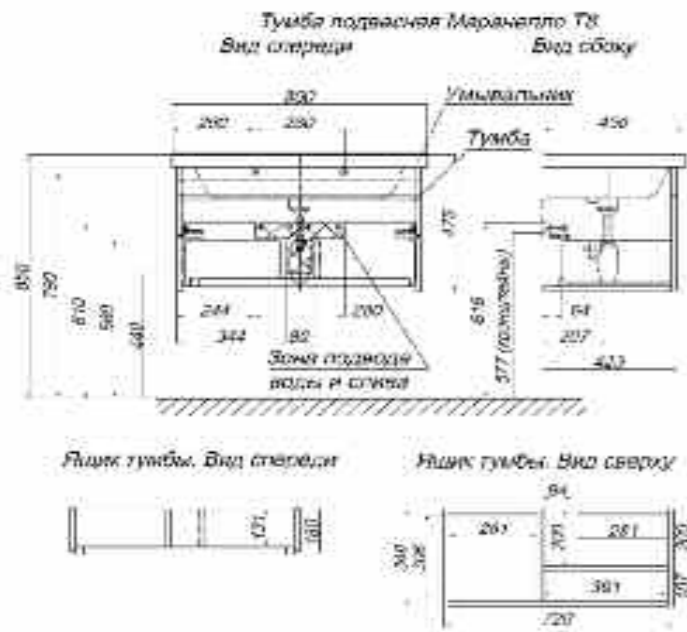
**MARANELLO 65** Раковина  
650 x 450 мм / 22 кг



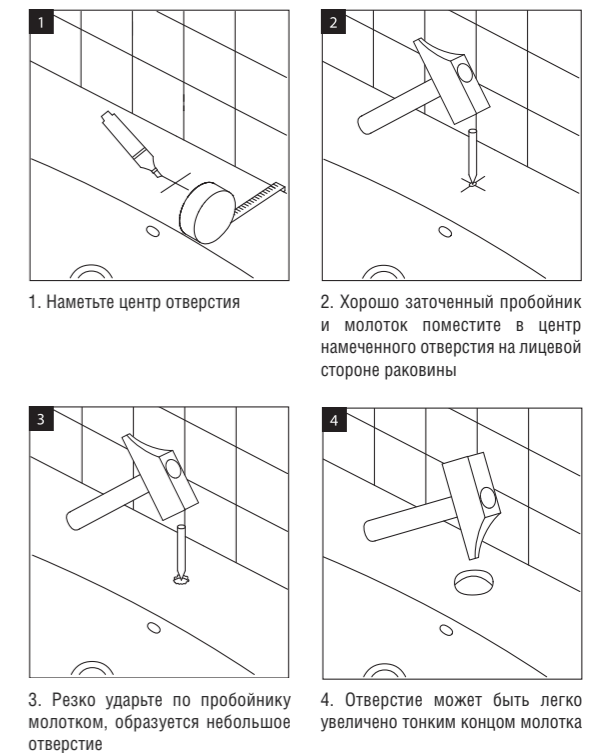
Y0IQ

YQ65

YR47



Как сделать отверстие под смеситель



# MONOLITH



# MONOLITH

wc	A	B	C	D	E	F
FUSION Q48	610	480	360	115	290	190
FUSION	670	540	355	125	300	180
DAYTIME	690	560	335	145	295	180
NIDO	685	555	340	130	310	180
YOU & ME	635	505	345	200	315	175
YOU & ME corner	635	505	345	-	315	175

**MONOLITH Бачок**  
370 x 900 x 130 мм / 26 кг

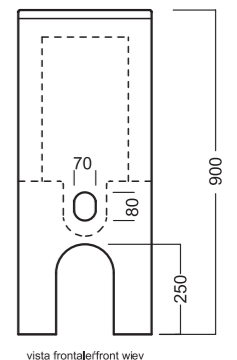
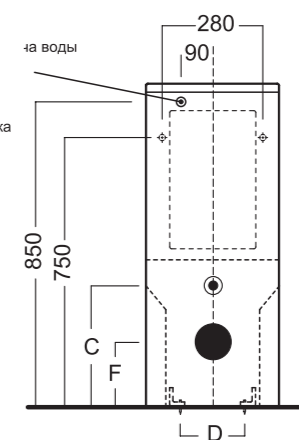
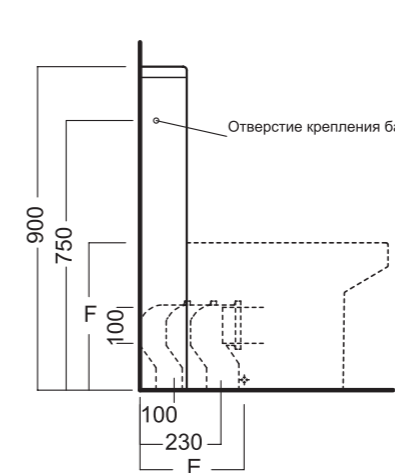
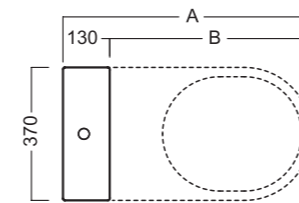
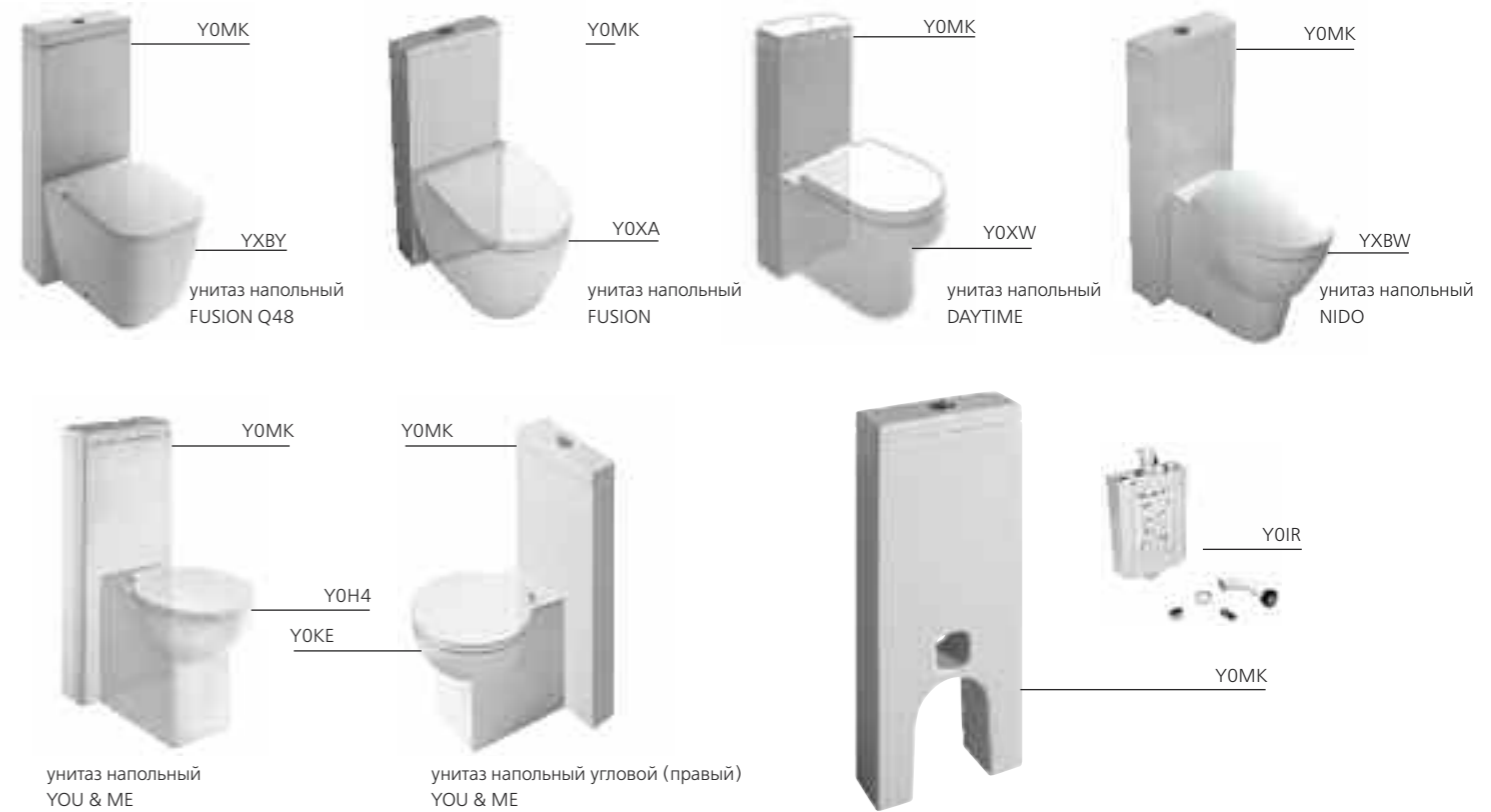
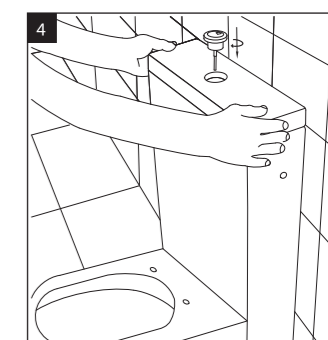
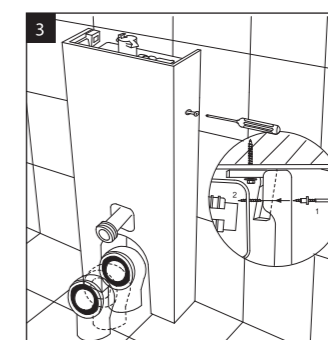
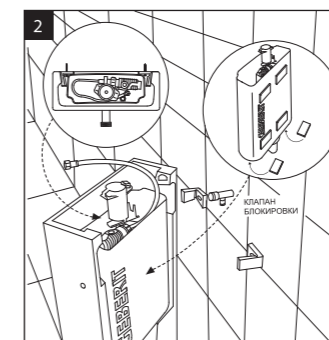
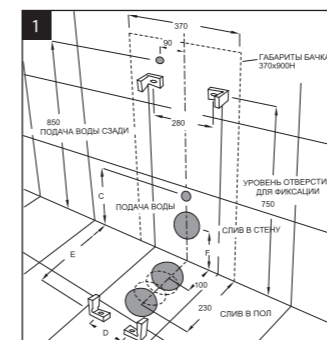


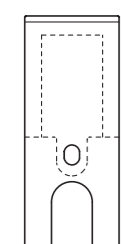
Схема установки и сборки



## MONOLITH Бачок

370 x 900 x 130 мм / 26 кг

Бачок MONOLITH с задней подачей воды и механизмом двухрежимного слива Geberit 3/6 л (YOMK).  
Бачок MONOLITH в комбинации с напольными приставными унитазами: FUSION Q48, FUSION, DAYTIME, NIDO, YOU & ME.







# GEBERIT

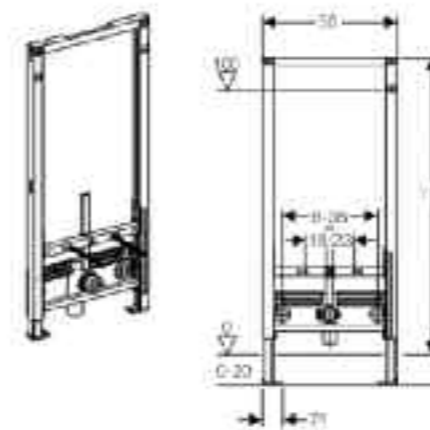
Инсталляция  
для биде  
111.520.00.1



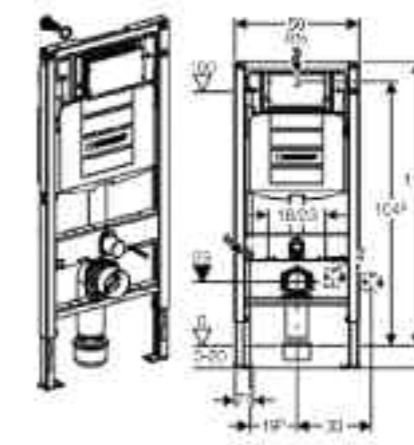
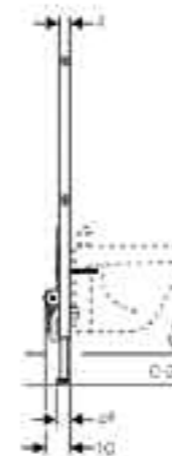
Инсталляция  
для подвесного унитаза  
458.162.1.21.1 (Платтенбау)



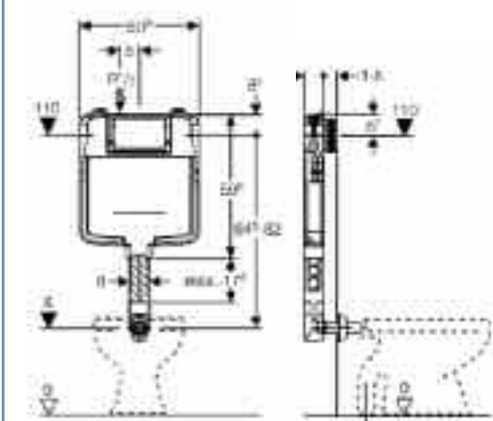
Встраиваемый бачок  
для приставного унитаза  
109.771.00.1



Платтенбау



Монтажные размеры



Рады предложить вам инсталляционные системы Geberit (Швейцария)

- Компания Geberit основана в 1874 году
- Первый в мире смывной бачок из пластика 1952 год
- Первый встроенный смывной бачок 1965 год
- Первый в мире бесконтактный (ИК) смыв писсуара 1972 год
- Сегодня более половины встроенных бачков в мире производит Geberit
- Ближайший конкурент встроенных бачков производит в 10 раз меньше, чем Geberit
- Из 10 монтажных систем, приобретаемых в Германии, примерно семь – марки Geberit

Преимущества Geberit

- Швейцарское качество – 10 лет безусловной гарантии по гарантийным талонам фирмы-производителя Geberit на системы инсталляций и встроенные бачки
- Бесшумный клапан набора воды Geberit (уровень шума до 12 дБ при давлении 3 бар), что соответствует европейскому наивысшему классу 1
- Легкость монтажа и обслуживания
- Внутри бачка нет деталей, соприкасающихся с водой, подверженных коррозии
- Нет риска протечек – бачок и патрубков в монтажных элементах являются единым целым
- Мощный смыв Geberit (скорость потока воды 2.5 л/сек) обеспечивает чистоту керамики
- Материал рамы Duofix – 2 мм сталь, покрытая антикоррозионным покрытием как снаружи, так и внутри
- Механизмы наполнения и смыва Geberit используются известнейшими фирмами-производителями



Уголок настенный  
Geberit Duofix



115.770.21.5

Кнопка для инсталляции  
Платтенбау



• хром блестящий

Кнопка для бачка  
скрытого монтажа



115.770.21.5

# СОВЕТЫ ПО УХОДУ

Санитарно-технические изделия HATRIA отличаются высоким качеством, так как изготовлены из первосортной керамики, имеют высокую износостойкость и водонепроницаемую поверхность.

Чтобы сохранить блеск и чистоту поверхности, надо соблюдать некоторые не сложные правила.

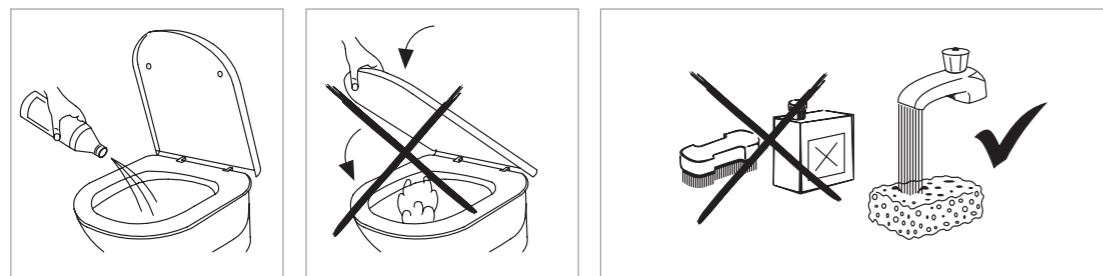
Для ежедневного ухода рекомендуется использовать чистую воду и влажную ткань, после мытья вытирать санфаянс насухо.

Следы капель воды и мыла легко удаляются обычными моющими средствами, не содержащими кислот и абразивных частиц. Внимательно читайте рекомендации изготовителей моющих средств и других сторонних материалов!

Для удаления известкового налета и более серьезных загрязнений можно использовать уксус или содержащие уксус моющие средства. Уксус или содержащее уксус средство нанести на пятно, оставить на некоторое время, затем тщательно смыть водой.

**НЕЛЬЗЯ** использовать металлические щетки и средства, содержащие хлор!

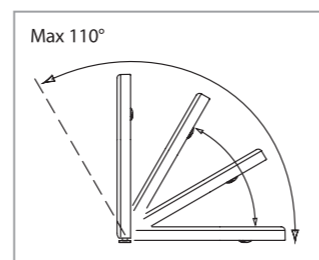
Не керамические детали (например, сиденье) следует очищать влажной мягкой тканью или использовать разбавленные бытовые моющие средства, не содержащие кислоты и абразивных частиц.



## СИДЕНИЯ С СИСТЕМОЙ SOFT CLOSE (плавное закрывание крышки)

Оптимальная температура эксплуатации сидений с системой плавного закрывания крышки +20° - +30°. Категорически запрещено открывать крышки до установки на сантехническое изделие. Максимальный угол открывания должен быть не более 110°. Не следует ускорять закрытие крышки нажатием. Это приводит к поломке устройства плавного закрывания.

Данный механизм не подлежит ремонту, только замене!



## ПАСПОРТ КАЧЕСТВА

# KERAMA MARAZZI

## ГАРАНТИЯ 2 ГОДА

Наша компания благодарит Вас за приобретение мебели для ванной комнаты. Мы приложили немало усилий для обеспечения качества и надежности наших изделий. Мебель, которую Вы выбрали, обладает следующими преимуществами:

- фаянсовые и фарфоровые ванны и унитазы изготовлены из высококачественного материала MDG (Medium Density Fibre/Glass);
- наружные элементы мебели производятся из высококачественных материалов ведущих производителей с использованием передовых технологий ультратонкого остекления;
- используются зеркальные покрытия с подложкой на основе серебряной амальгамы, что значительно увеличивает срок службы в помещениях с повышенной влажностью;
- изделия комплектуются фурнитурой ведущих мировых производителей, торговые бренды которых признаны самым высоким качеством и надежностью;
- электрооборудование отвечает требованиям безопасности для работы в помещениях с повышенной влажностью;

### ПАМЯТКА ПО ЭКСПЛУАТАЦИИ И УХОДУ ЗА МЕБЕЛЬЮ:

- используйте мебель только по ее функциональному назначению, в помещениях с температурой воздуха от +5 до +25°C и относительной влажностью не более 90%;
- в процессе эксплуатации оберегайте мебель от прямого попадания воды. Если мебель вплотную подходит к ванной/душевой, в обязательном порядке необходима установка перегородки для душа;
- для сохранения первоначального блеска не допускайте высыхания капель воды на элементах мебели;
- при попадании влаги на поверхность мебели протрите ее сухой мягкой тканью;
- стойкие водные загрязнения хорошо удаляются с помощью моющих средств (ни в коем случае не используйте абразивных чистящих средств). В завершение, протрите влажной, а затем сухой мягкой тканью;
- не допускайте попадания на мебель агрессивных веществ (кислот, щелочей, масел и т.д.);
- после транспортировки, монтажа и в процессе эксплуатации производите регулировку дверных петель и других подвижных соединений;
- при ослаблении резьбовых соединений периодически подтягивайте их;
- не допускайте попадания воды на элементы электрооборудования;

### УСЛОВИЯ ГАРАНТИИ

Настоящая гарантия действительна при соблюдении указанных ниже условий. Гарантийный ремонт производится по предъявлению изделия и гарантийного талона, заполненного четко и правильно. Данным гарантийным талоном производитель подтверждает отсутствие каких-либо дефектов в приобретенном Вами изделии. При отсутствии талона или неправильном его заполнении компания оставляет за собой право отказать в безвозмездном гарантийном обслуживании.

### Настоящая гарантия не действительна в случае:

- если изделие имеет следы постороннего вмешательства, была попытка ремонта или имеют место изменения конструкции;
- если изделие эксплуатировалось в условиях, для которых оно не предназначено;

### Гарантия не распространяется на следующие неисправности:

- механические повреждения;
- повреждения, связанные с попаданием на поверхность изделия воды, конденсата и жидкостей;
- повреждения, вызванные скачками, перепадами, бытовыми факторами;
- сколы, царапины, трещины или механические повреждения, ремонту не подлежат;

Срок эксплуатации изделия 7 лет

### ГАРАНТИЙНЫЙ ТАЛОН

Модель: \_\_\_\_\_

Адрес продавца: \_\_\_\_\_

Дата продажи: \_\_\_\_\_

Почта, продавца: \_\_\_\_\_



**КЕРАМА ЦЕНТР**

Москва (495) 720 53 84, 720 53 85, 720 53 86, 729 41 70  
E-mail: info@kerama-marazzi.ru

**Алтай Керама**

Барнаул (3852) 68 13 68, 68 14 68  
E-mail: altaiinfo@kerama-marazzi.ru

**Балткерама**

Санкт-Петербург (812) 322 92 93, 380 64 41/42/43  
E-mail: spbinfo@kerama-marazzi.ru

**Волга Керама**

Самара (846) 379 40 56  
E-mail: volgainfo@kerama-marazzi.ru

**Дон Керама**

Ростов-на-Дону (863) 299 45 99, 303 03 23  
E-mail: doninfo@kerama-marazzi.ru

**Енисей Керама**

Красноярск (391) 275 20 43, 275 20 44, 275 20 45  
E-mail: eniseiinfo@kerama-marazzi.ru

**Иркутск Керама**

Иркутск (3952) 20 44 14, 20 44 15  
E-mail: irkutskinfo@kerama-marazzi.ru

**Керама Волгоград**

Волгоград (8442) 76 38 45, 76 39 84, 76 39 85  
E-mail: volgogradinfo@kerama-marazzi.ru

**Керама Екатеринбург**

Екатеринбург (343) 342 04 05  
E-mail: ekaterinburginfo@kerama-marazzi.ru

**Керама Нижний Новгород**

Нижний Новгород (831) 243 02 49, 243 02 50, 243 02 51  
E-mail: info\_nnovgorod@kerama-marazzi.ru

**Керама Крым**

Симферополь (978) 810 12 22  
E-mail: crimeainfo@kerama-marazzi.ru

**Керама Омск**

Омск (3812) 21 09 80, 21 04 58  
E-mail: omskinfo@kerama-marazzi.ru

**Керама Пермь**

Пермь (342) 212 75 61, 212 78 61  
E-mail: perminfo@kerama-marazzi.ru

**Керама Сочи**

Сочи (862) 255 96 65, 253 95 08  
E-mail: info\_sochi@kerama-marazzi.ru

**Керама Тюмень**

Тюмень (3452) 68 32 02, 68 32 09  
E-mail: tyumeninfo@kerama-marazzi.ru

**Край Керама**

Киев (10 380 44) 593 50 01, 593 50 02  
E-mail: krayinfo@kerama-marazzi.ru

**Ока Керама**

Орел (4862) 200 500  
E-mail: oka\_sk@kerama-marazzi.ru

**Сибирь Керама**

Новосибирск (383) 335 85 13, 335 85 14  
E-mail: sibirinfo@kerama-marazzi.ru

**Уфа Керама**

Уфа (347) 246 10 17, 246 10 18  
E-mail: ufainfo@kerama-marazzi.ru

**Югра Керама**

Нижневартовск (3466) 63 35 81, 63 35 82  
E-mail: ugrainfo@kerama-marazzi.ru

**SIA KERAMA BALTICS**

Riga (10 371) 67 795 261, 67 795 260  
balticsinfo@kerama-marazzi.com